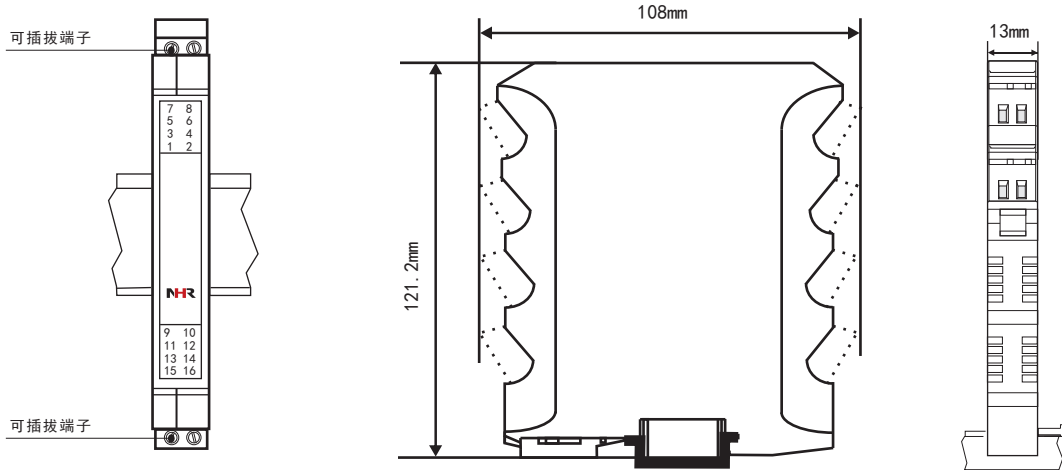


NHR-W21系列无源信号隔离器 使用说明书

产品介绍

NHR-W21系列无源信号隔离器无需外供电源，从输入信号上获取少许能量，实现信号隔离。可以与各种工业传感器、现场仪表配合，取回参数信号，隔离变送传输，满足用户本地监视远程数据的需求。本产品品种分为一进一出、两进两出、三进三出、四进四出，且输入、输出磁隔离。

1 显示面板外观结构图



35mm导轨式安装，安装时请注意卡位稳定、牢固，请尽可能垂直安装，以利于仪表内部热量散发

2 选型表

无源信号隔离器		NHR-W21	7	8	9	10	11	12	13	14
位	规格	注释	□	□	□	□	□	□	□	□
7/8/9/10	<输入>		□	□	□	□				
	通道 I / 通道 II / 通道 III / 通道 IV (从列表中选择代码)		□	□	□	□				
	代码 类型									
	25	0-20mA								
	27	4-20mA								
	X	无输入时选择								
11/12/13/14	<输出>						□	□	□	□
	通道 I / 通道 II / 通道 III / 通道 IV (从列表中选择代码)						□	□	□	□
	代码 类型									
	X	无输出								
	0	4-20mA								
	1	1-5V								
	3	0-5V								
	4	0-20mA								

备注：1、无源信号隔离器只能选择一进一出、二进二出、三进三出、四进四出。

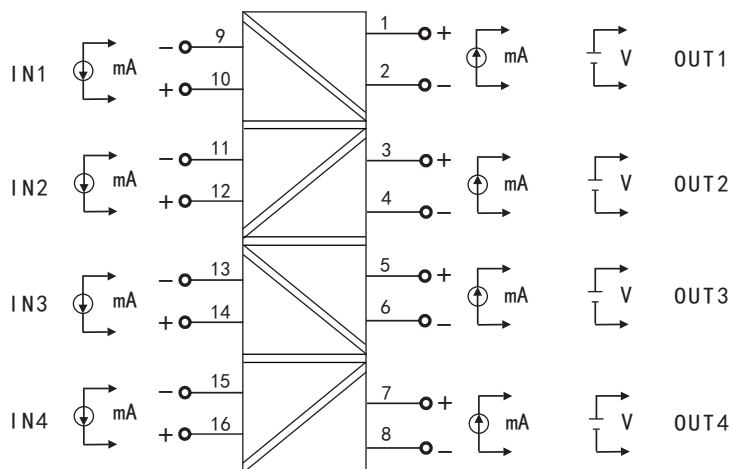
2、输入信号类型只能转换成同比例的输出信号类型。例：当输入选择4-20mA时，输出类型只能选择4-20mA或1-5V。

3、电流输出与电压输出之间是不可切换的，需通过更改硬件完成，订货时请注明清楚。

3 技术参数

输入	
输入信号	0-20mA、4-20mA
电压降	2.5V (I=20mA)
响应电流	< 50uA
最大输入/过载输入	50mA /100mA
最大输入电压/过载输入电压	30V / 30V
极限电压输入	33V
输出	
输出信号	0-20mA、4-20mA、0-5V、1-5V
电压降	2.5V (I=20mA)
最大输出	35mA
纹波	10mVp-p
其他参数	
传输精度 (20℃)	0.15%FS
附加误差	0.02%*PV /100Ω (注: PV为测量量程值)
温度系数 (负载100Ω)	≤ (0.02%*PV) /K/100Ω (注: PV为测量量程值)
截止频率	<30Hz
阶跃响应 (10%-90%)	≤2ms
耐压测试	输入、输出: 2000V AC 1min
工作温度范围	-10℃~70℃
安装方式	35mmDIN导轨安装
安装尺寸	13*108*121.2mm (宽*高*深)
重量	约130克
电磁兼容性	符合GB/T18268工业设备应用要求 (IEC 61326-1)
适用现场设备	直流电流源

4 接线图



虹润精密仪器有限公司

生产制造

Hong Run Precision Instruments Co., Ltd.

地址:福建省顺昌城南东路45号 (353200) 电话:0599-7824386 传真:0599-7856047 网址:www.hrgs.com.cn

