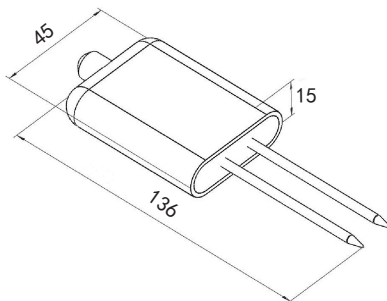


# NHR-MT60系列直插式土壤PH传感器 使用说明书

## 产品介绍

NHR-MT60系列直插式土壤PH传感器适用于土壤酸碱度检测等需要PH值监测的场合。本产品探头采用PH电极，信号稳定，精度高。具有测量范围宽，防水性能好、使用方便、便于安装、传输距离远等物点。该传感器广泛适用于科学实验、节水灌溉、温室大棚、花卉蔬菜、草地牧场、土壤速测、植物培养、污水处理等土壤PH的测量。

## 1 显示面板外观结构图



外形尺寸：45\*15\*136mm

## 2 选型表

NHR-MT60 -  -  -   
                   ①      ②      ③

①输出方式		②电缆线长度		③供电电源	
代码	输出类型（负载电阻RL）	代码	电缆线长度	代码	电压范围
0	4~20mA (RL ≤ 500 Ω)	LXX	XX: 表示电缆长度，常规2米，最长50米。 (例: L10表示电缆线长度为10米。)	D	DC 10~30V
3	0~5V (RL ≥ 250K Ω)				
5	0~10V (RL ≥ 500K Ω)				
D1	RS485通讯接口 (Modbus RTU)				

## 3 接线

变送输出时接线方式：

线色	说明
红色	电源+
黑色	电源-/变送输出-
白色	变送输出+

RS485输出时接线方式：

线色	说明
红色	电源+
黑色	电源-
黄色	RS485 A
绿色	RS485 B

备注：出厂时有对接线的线色做说明，以说明为准。

★通过扫描标签二维码可获取仪表的说明书、接线图、寄存器地址、通讯软件、查伪码、虹润官网等信息。

## 4 技术参数

直流供电	DC 10~30V	
最大功耗	≤0.4W (@12V DC, 25℃)	
工作温度	-20℃~60℃	
pH参数	量程	3~9 pH
	分辨率	0.1 pH
	精度	±0.3 pH
响应时间	≤10S	
防护等级	IP68	
密封材料	黑色阻燃环氧树脂	
线缆长度	默认2米, 线缆长度可按要求定制	
外形尺寸	45*15*136mm	
输出信号	电压输出型: 0~5V、0~10V	
	电流输出型: 4~20mA	
	网络输出型: RS485 (Modbus-RTU协议)	
负载电阻	电流输出RL≤500Ω; 电压输出RL≥250KΩ	
安装方式	直插式	

## 5 使用方法

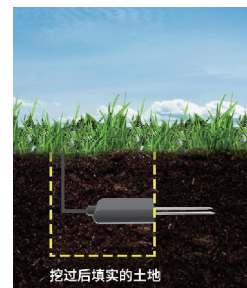
### 5.1 速测方式

选定合适的测量地点, 避开石块, 确保钢针不会碰到坚硬的物体, 按照所需测量深度抛开表层土, 保持下面土壤原有的松紧程度, 紧握传感器垂直插入土壤, 插入时不可左右晃动, 一个测点的小范围内建议多次测量求平均值。



### 5.2 埋地测量法

垂直挖直径>20cm的坑, 在既定的深度将传感器钢针水平插入坑壁, 将坑填埋严实, 稳定一段时间后, 即可进行连续数天, 数月乃至更长时间的测量和记录。



### 5.3 注意事项

- 1、测量时钢针必须全部插入土壤里。
- 2、避免强烈阳光直接照射到传感器上而导致温度过高。野外使用注意防雷击。
- 3、勿暴力折弯钢针, 勿用力拉拽传感器引出线, 勿摔打或猛烈撞击传感器。
- 4、传感器防护等级IP68, 可以将传感器整个泡在水中。
- 5、由于在空气中存在射频电磁辐射, 不宜长时间在空气中处于通电状态。

 国家高新技术企业 国家火炬项目计划	 院士专家工作站	 国家重点新产品	 国家知识产权 优势企业	 国家标准 主要起草单位	 功能安全认证	 ISO9001国际质量 管理体系认证	 两化融合 管理体系认证	 CE认证	 中国国家 强制性产品认证
 <b>福建顺昌虹润精密仪器有限公司</b> 生产制造									
<b>Fujian Shunchang Hongrun Precision Instruments Co., Ltd.</b>									
地址:福建省顺昌城南路45号 (353200) 电话:0599-7824386 传真:0599-7856047 网址:www.hrgs.com.cn									