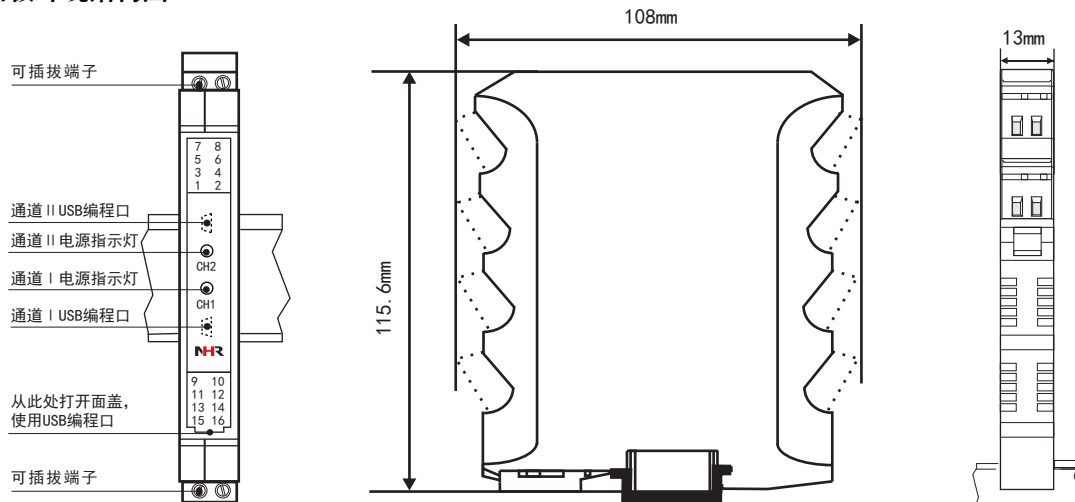


NHR-M213系列智能温度变送器(回路供电) 使用说明书

产品介绍

将现场的热电阻或热电偶信号经过隔离放大处理，转换为与温度成线性的直流信号输出至控制系统，用作热电偶温度变送时，具有冷端温度自动补偿功能。可用配套的上位机软件进行参数修改，可以与单元组合仪表及DCS、PLC等系统配套使用，给予现场仪表信号隔离、信号转换、信号分配、信号处理等，从而提高工业生产过程自动控制系统的抗干扰能力，保证系统的稳定性和可靠性。本产品品种分为一进一出、二进二出。

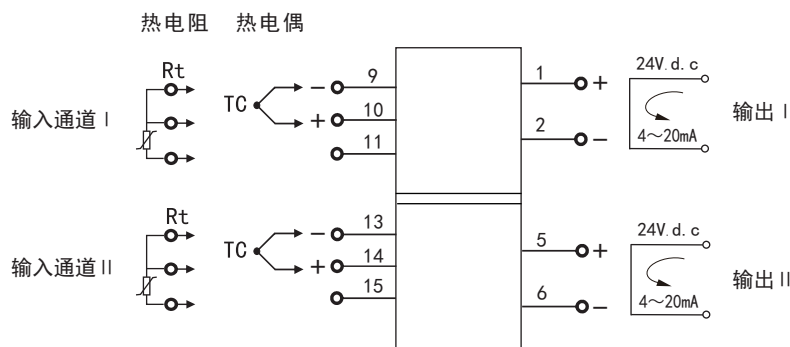
1 显示面板外观结构图



CH1: 通道1电源指示灯, CH2: 通道2电源指示灯, 指示灯为红色。

35mm导轨式安装, 安装时请注意卡位稳定、牢固, 请尽可能垂直安装, 以利于仪表内部热量散发。

2 接线图



3 安装示意图



配备V9串口编程线，通过PC上位机软件对12种输入类型、测量量程等参数进行组态。

★通过扫描标签二维码可获取仪表的说明书、接线图、寄存器地址、通讯软件、查伪码、虹润官网等信息。

4 技术参数

输入	
输入信号	热电阻 (RTD)、热电偶 (TC)
输出	
输出信号	4~20mA
输出负载	$RL \leq (U_e - 10) / 0.021$
电源	
电源	DC12~40V
功耗	一进一出功耗: $\leq 1W$
其它参数	
电气隔离	U=2000VAC
电路限制	$\leq 22mA$
饱和电流	低端3.8mA; 高端21mA
温度漂移	0.02%FS/°C
工作温度	-20~60°C
相对湿度	25%~85%RH
保存温度	-20~60°C
安装方式	35mmDIN导轨安装
安装尺寸	13*108*115.6mm(宽*高*深)
响应时间	$\leq 1S$
电磁兼容性	符合GB/T18268工业设备应用要求 (IEC 61326-1)
适用现场设备	二三线制热电阻、热电偶传感器

输入类型与传输精度:

型号	类型	测量范围	最小测量范围	转换精度(取较大值)
热电阻 (RTD)	Pt100	-200.0~850.0°C	20°C	$\pm 0.1\%$ 量程或 $\pm 0.2^\circ C$
	Cu50	-50.0~150.0°C	20°C	$\pm 0.1\%$ 量程或 $\pm 0.2^\circ C$
热电偶 (TC)	B	400~1800°C	500°C	$\pm 0.1\%$ 量程或 $\pm 1.5^\circ C$
	E	-100~1000°C	50°C	$\pm 0.1\%$ 量程或 $\pm 0.5^\circ C$
	J	-100~1200°C	50°C	$\pm 0.1\%$ 量程或 $\pm 0.5^\circ C$
	K	-180~1372°C	50°C	$\pm 0.1\%$ 量程或 $\pm 0.5^\circ C$
	N	-180~1300°C	50°C	$\pm 0.1\%$ 量程或 $\pm 0.5^\circ C$
	R	-50~1768°C	500°C	$\pm 0.1\%$ 量程或 $\pm 1.5^\circ C$
	S	-50~1768°C	500°C	$\pm 0.1\%$ 量程或 $\pm 1.5^\circ C$
	T	-200~400°C	50°C	$\pm 0.1\%$ 量程或 $\pm 0.5^\circ C$
	Wre3-25	0~2315°C	500°C	$\pm 0.1\%$ 量程或 $\pm 1.5^\circ C$
	Wre5-26	0~2310°C	500°C	$\pm 0.1\%$ 量程或 $\pm 1.5^\circ C$

- 说明: 1. 以上精度数据是在环境温度 $20^\circ C \pm 2^\circ C$ 的条件下测试所得。
 2. 输出精度“%”是相对于设定的量程范围。
 3. 热电偶测量时还需要加上冷端补偿误差, 内部冷端补偿误差 $\leq \pm 1^\circ C$ 。

5 仪表选型

M2系列智能温度变送器(回路供电)		NHR-M213	
位	规格	注释	
7/8	<输入>	<div style="display: flex; justify-content: space-around; align-items: center;"> 7 <input type="checkbox"/> / <input type="checkbox"/> 8 <input type="checkbox"/> - <input type="checkbox"/> / <input type="checkbox"/> 9 <input type="checkbox"/> / <input type="checkbox"/> 10 <input type="checkbox"/> </div> <div style="display: flex; justify-content: space-around; margin-top: 20px;"> <div style="text-align: center;"> 7 ↓ <input type="checkbox"/> / <input type="checkbox"/> </div> <div style="text-align: center;"> 8 ↓ <input type="checkbox"/> / <input type="checkbox"/> </div> <div style="text-align: center;"> 9 ↓ <input type="checkbox"/> / <input type="checkbox"/> </div> <div style="text-align: center;"> 10 ↓ <input type="checkbox"/> / <input type="checkbox"/> </div> </div>	
	通道I/通道II(从列表中选择代码)		
	代码 类型		
	00 热电偶B (400~1800℃)		
	01 热电偶S (-50~1768℃)		
	02 热电偶K (-180~1372℃)		
	03 热电偶E (-100~1000℃)		
	04 热电偶T (-200.0~400.0℃)		
	05 热电偶J (-100~1200℃)		
	06 热电偶R (-50~1768℃)		
	07 热电偶N (-180~1300℃)		
	09 热电偶Wre3-25 (0~2315℃)		
	10 热电偶Wre5-26 (0~2310℃)		
	11 热电阻Cu50 (-50.0~150.0℃)		
	14 热电阻Pt100 (-200.0~850.0℃)		
X 通道II无输入时选择			
9/10	<输出>	<div style="display: flex; justify-content: space-around; align-items: center;"> 7 <input type="checkbox"/> / <input type="checkbox"/> 8 <input type="checkbox"/> - <input type="checkbox"/> / <input type="checkbox"/> 9 <input type="checkbox"/> / <input type="checkbox"/> 10 <input type="checkbox"/> </div> <div style="display: flex; justify-content: space-around; margin-top: 20px;"> <div style="text-align: center;"> 7 ↓ <input type="checkbox"/> / <input type="checkbox"/> </div> <div style="text-align: center;"> 8 ↓ <input type="checkbox"/> / <input type="checkbox"/> </div> <div style="text-align: center;"> 9 ↓ <input type="checkbox"/> / <input type="checkbox"/> </div> <div style="text-align: center;"> 10 ↓ <input type="checkbox"/> / <input type="checkbox"/> </div> </div>	
	输出I/输出II(从列表中选择代码)		
	代码 类型		
	X 无输出		
0 4~20mA			

备注：智能温度变送器(回路供电)只能选择一进一出或二进二出。

型号举例：NHR-M213-14/14-0/0

智能温度变送器(回路供电)二进二出，输入信号为：Pt100，输出信号为：4~20mA。

(订货时请在选型后标注输入量程范围。)

国家高新技术企业
国家火炬项目计划



院士专家工作站



国家重点新产品



国家知识产权
优势企业



国家标准
主要起草单位



功能安全认证



ISO9001国际质量
管理体系认证



西化融合
管理体系认证



CE认证



中国国家
强制性产品认证



福建顺昌虹润精密仪器有限公司

生产制造

Fujian Shunchang Hongrun Precision Instruments Co., Ltd.

地址:福建省顺昌城南路45号 (353200) 电话:0599-7824386 传真:0599-7856047 网址:www.hrgs.com.cn

