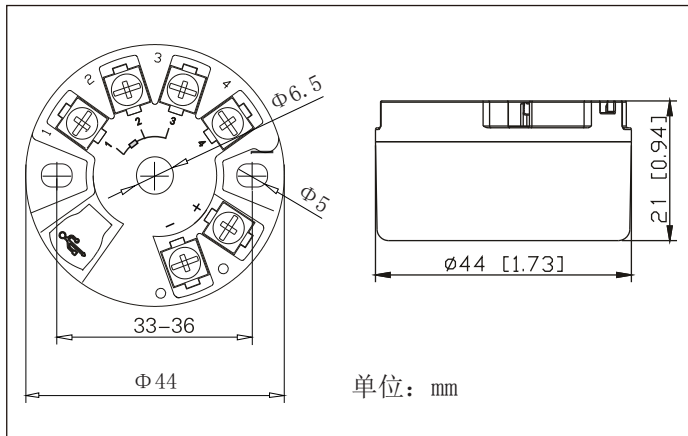


NHR-212线性电阻（磁翻板）变送器 使用说明书

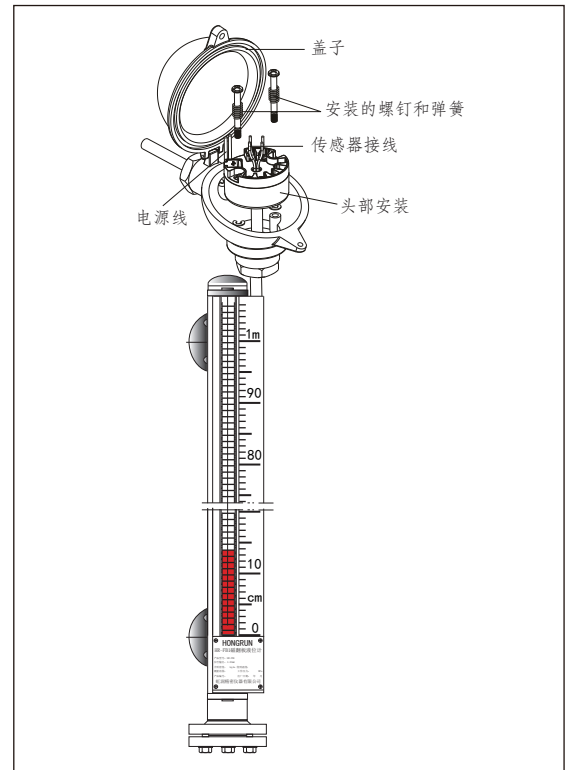
产品介绍

NHR-212线性电阻（磁翻板）变送器，用于线性电阻信号输入，二线制4~20mA模拟输出，安装于传感器内部(Form B)。

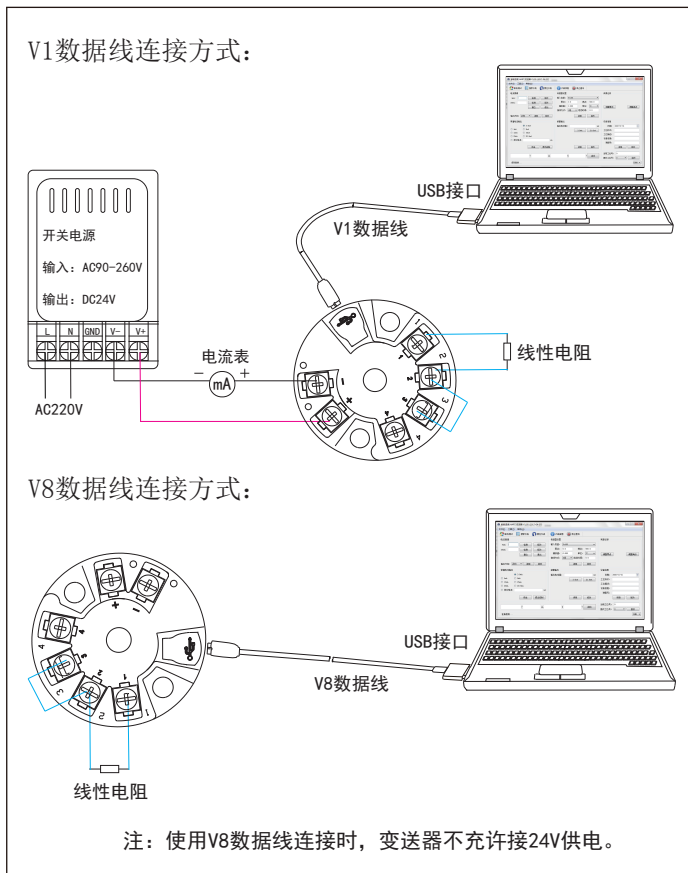
1 外观结构图



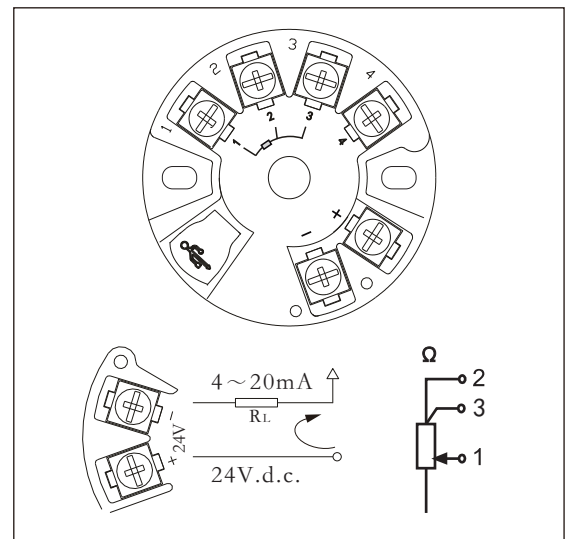
2 安装示意图



3 组态示意图



4 接线图



5 技术参数

输入	
输入信号	线性电阻信号
输出	
输出信号	4~20mA (输入与输出不隔离)
负载电阻	$RL \leq (U_e - 10) / 0.021$
输入断线报警输出电流	21mA
电源	
供电电压	DC12~40V
其它参数	
传输精度 (20℃)	0.1%FS
温度漂移	0.01%FS/℃
响应时间	1s达到最终值的90%
使用环境温度	-40~80℃
储藏温度	-40~100℃
抗震性	4g/2~150Hz
安装角度	不限
安装区域	B型顶部盒式安装
电磁兼容性	符合GB/T18268工业设备应用要求 (IEC 61326-1)

输入类型表:

型号	类型	测量范围	最小测量范围
电阻信号(Ω)	电阻传感器	0~5KΩ	0.5KΩ
电阻信号(Ω)	电阻传感器	0~10KΩ	1KΩ
电阻信号(Ω)	电阻传感器	0~15KΩ	1.5KΩ
电阻信号(Ω)	电阻传感器	0~20KΩ	2KΩ



虹润精密仪器有限公司

生产制造

Hong Run Precision Instruments Co., Ltd.

地址:福建省顺昌城南东路45号 (353200) 电话:0599-7824386 传真:0599-7856047 网址:www.hrgs.com.cn

