

# NHR-3900系列电能质量分析仪

## 使用说明书

### 一、产品介绍

NHR-3900系列电能质量分析仪采用新进的集成电路及数字采样技术，对三相电气线路中的交流电流/电压、有功功率、无功功率、视在功率、功率因数、工频周波、谐波、有功电能、无功电能、四象限电能、波峰系数及不平衡度等进行实时测量显示与在线分析。分析仪采用3.5英寸320\*240点阵TFT高亮度彩色图形液晶显示，LED背光，画面清晰、视角宽。本机具有模拟量输出、通讯输出及累积脉冲输出功能，支持RS232/485通讯接口，以太网接口，微型打印机接口和USB接口，Micro SD卡，支持干接点数字信号输入，功能强大，性价比高。产品广泛应用于分布式电力监控系统、变电站综合自动化系统、无人值守变电站、低压智能配电系统、智能型开关柜/配电盘、智能型箱变及楼宇自动化系统的数据采集。

### 二、技术参数

测量参数	测量范围	测量误差	分辨力	过载
电 压	0.0~500.0V/AC	±0.2%F.S	0.1V	持续120%；瞬时2倍/30S
电 流	0.01~5A/AC	±0.2%F.S	0.001A	持续120%；瞬时2倍/30S
有功功率	$U \cdot I \cdot \cos \Phi$	PF=1.0；	0.1W	
有功电能	99999.99 MWh	±0.5%F.S	0.01KWh	
无功功率	$U \cdot I \cdot \sin \Phi$	PF=0.0；	0.1Var	
无功电能	99999.99 MVarh	±0.5%F.S	0.01KVarh	
视在功率	$U \cdot I$	±0.5%F.S	0.1VA	
视在电能	99999.99 MVAh		0.01KVAh	
功率因数	-1.000~1.000	±0.05	0.001	
工频周波	45~65 Hz (50~500V)	±0.05Hz	0.01Hz	
谐 波	2~31次			

电压输入	输入范围：0.0~500.0V AC 输入阻抗：500K Ω
电流输入	输入范围：0.01~5A AC 输入阻抗：<0.1 Ω
输出信号	模拟量输出：4~20mA（负载电阻≤480 Ω）、0~20mA（负载电阻≤480 Ω） 0~10mA（负载电阻≤960 Ω）、1~5V（负载电阻≥250K Ω） 0~5V（负载电阻≥250K Ω）
	报警输出：继电器控制输出—AC220V/2A、DC24V/2A（阻性负载）
	通讯输出：RS485/RS232通讯接口，波特率4800~38400bps可设置，采用标准MODBUS RTU通讯协议，RS485通讯距离可达1公里；RS232通讯距离可达：15米。 EtherNet通讯接口，通讯速率10M/100M自适应。
	累积脉冲输出：可选择总有功电能、总无功电能、总视在电能的累积脉冲输出，输出为OC门
数据备份	支持U盘和SD卡进行数据备份与转存，容量为4~32GB
接线端子	额定电流：5A 额定电压：500V
使用环境	环境温度：-10~60℃；相对湿度：≤85%RH；避免强腐蚀气体。
工作电源	AC 100~240V(开关电源)，50/60Hz； DC 20~29V（开关电源）。
功耗	≤8W
结构	标准卡入式

### 三、安全注意事项

3.1、本节主要涉及重要的安全信息，请用户务必在安装使用本仪表之前仔细阅读并理解本节内容。

#### ⚠警告

- ★仅允许具有合格资质的工作人员从事本产品的安装，且必须按照规定的安装程序来执行。
- ★请在从事电器安装调试工作时配备检验合格的个人安全防护装备。
- ★仪表带电操作时，须有监护人员在场。
- ★请在进行安装操作之前关闭所有电源。
- ★请在检查、测试、维护本仪表之前断掉所有电源。请关注电源系统的设计细节，包括可能有的后备电源。
- ★请注意不要将工作区域内的工具或者其它物体遗留在本仪表内。
- ★成功地安装本仪表依靠于正确的安装、操作和使用规范。忽视基本的安装要求可能会导致人身伤害以及电子仪表或其它财产的损害。
- ★请在使用高阻表测试已经安装好的仪表之前，断开所有的与之相连的输入和输出连线。
- ★请注意高压测试有可能会对导致仪表内的元件损坏。

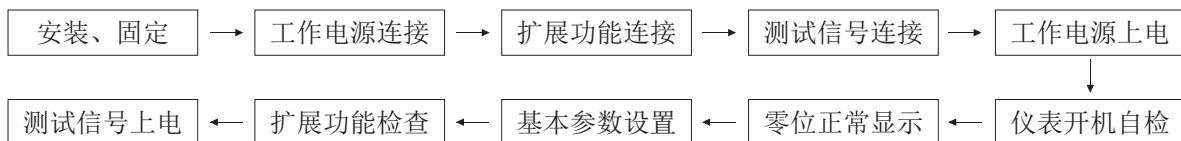
3.2、 $\Sigma$  的显示数值与线制有关，其数值算法如下表所示：

各线制合计参数计算方法

SYS	3P3L	3P4L
线制方式	3相3线2元件	3相4线
$\Sigma V$	$(V_A+V_C) / 2$	$(V_A+V_B+V_C) / 3$
$\Sigma I$	$(I_A+I_C) / 2$	$(I_A+I_B+I_C) / 3$
$\Sigma P$	$P_A+P_C$	$P_A+P_B+P_C$
$\Sigma Q$	$Q_A+Q_C$	$Q_A+Q_B+Q_C$
$\Sigma S$	$(S_A+S_C) * \sqrt{3} / 2$	$S_A+S_B+S_C$
$\Sigma PF$	$\Sigma P / \Sigma S$	

3.3、安装使用流程

- 1)、请参照装箱清单检查确认仪表整机和附件是否完整。如有存在遗漏请及时通知供货商或本公司。
- 2)、使用前请确认被测参数的范围满足仪表的测试参数的量程范围，严禁进行超出量程的参数测试。
- 3)、使用前请确认能够提供满足仪表工作要求的工作电源。不适宜的工作电源可能烧毁仪表。
- 4)、请确认仪表工作环境条件满足产品使用要求。在恶劣的环境条件下可能影响仪表精度和使用寿命。
- 5)、仪表安装使用流程请参照如下步骤执行：

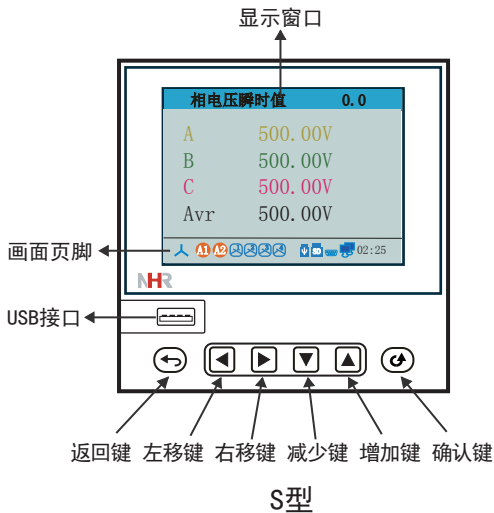


3.4、订货须知：

用户在订货前，请确认以下项目：

- 1)、测试参数的范围满足订货产品的量程要求，其它测试范围必须订货时声明。
- 2)、工作电源：AC100~240V 50/60Hz；DC20~29V。
- 3)、扩展功能：模拟量输出；两路继电器输出；累积脉冲输出；外部事件输入；RS485、RS232串型通讯口；以太网接口，微型打印机接口和USB接口，Micro SD卡。

#### 四、仪表的面板及显示功能



##### 1) 仪表外形尺寸及开孔尺寸

外形尺寸/代码	开孔尺寸
96*96mm (方式) /C	92*92mm
120*120mm (方式) /S	105*105mm

##### 2) 显示窗

在正常测试状态下，显示测试数据；  
在参数设置状态下，显示各级菜单。

##### 3) 操作按键

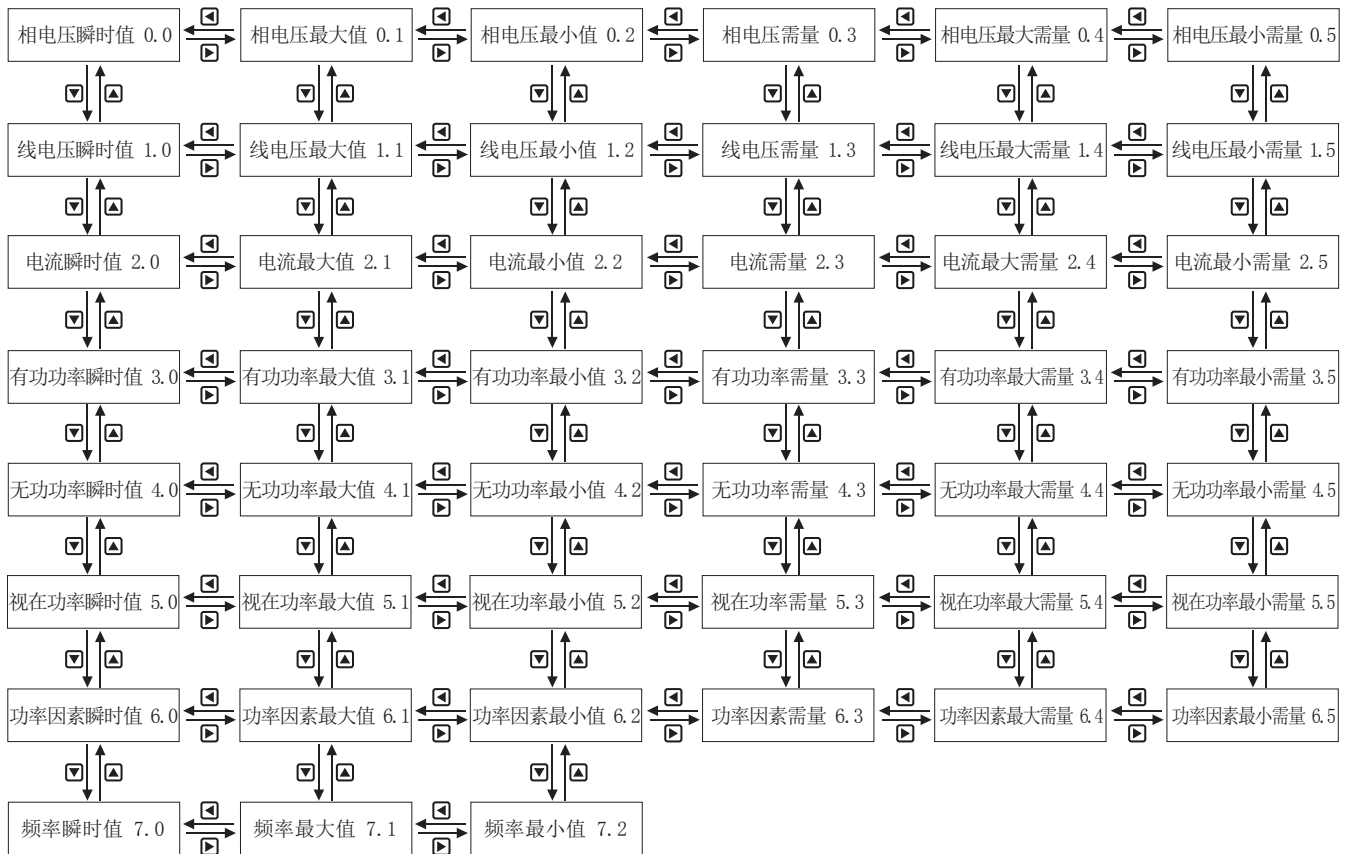
	在各参数画面显示时，用于返回到主画面
	用于光标左移 向后翻页
	用于光标右移 向前翻页
	用于光标下移 用于切换画面 在具体设置参数时用于减少参数数值
	用于光标上移 用于切换画面 在具体设置参数时用于增加参数数值
	选择画面时，用于进入各参数画面 修改参数时，用于确认新设定的参数值

##### 4) 画面页脚说明

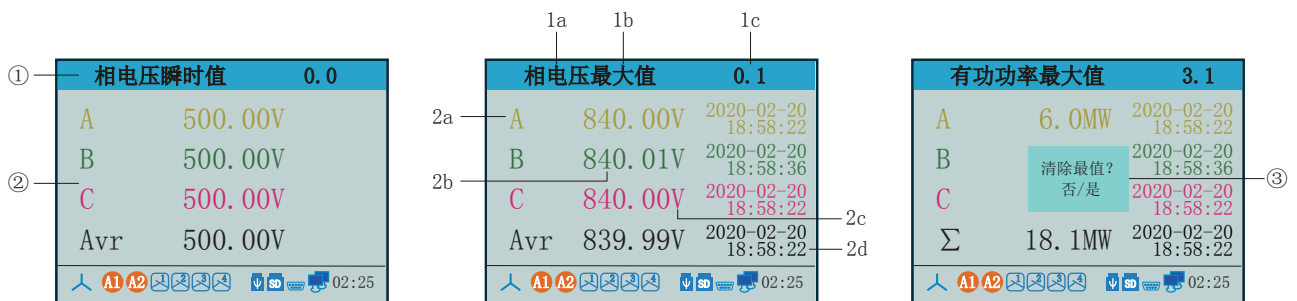
符号	说明
	接线方式：3相4线 、3相3线两元件
	报警标识：第一报警A1、第二报警A2，图标显示橙色：表示有报警，图标显示灰色：表示无报警
	外部事件输入标识：共四路，图标显示蓝色：表示有外部事件输入；图标显示灰色：表示无外部事件输入
	U盘标识：图标显示蓝色：表示有U盘与仪表连接；图标显示灰色：表示无U盘与仪表连接
	SD卡标识：图标显示蓝色：表示有SD卡连接；图标显示灰色：表示无SD卡连接
	打印接口标识：正在向微型打印机传输打印数据时显示蓝色，未打印时显示灰色
	以太网通讯标识：图标显示蓝色：表示有以太网连接；图标显示灰色：表示无以太网连接
02:25	实时时间（时：分）

## 五、电力参数

### 5.1 电力参数画面操作流程：



### 5.2 电力参数画面说明：



#### ①：画面标题

- 1a: 被测量参数：相电压、线电压、电流、有功功率、无功功率、视在功率、功率因数、频率
- 1b: 被测量属性名称：瞬时值、最大值、最小值、需量、最大需量、最小需量
- 1c: 被测量画面编号

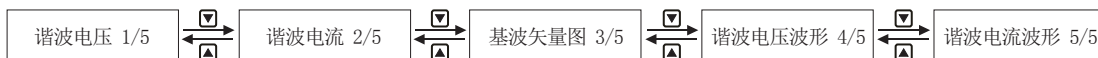
#### ②：测量值显示

- 2a: 符号名称：A相、B相、C相、AB相、BC相、CA相、Avr平均量、Σ总量、F频率
- 2b: 测量值：显示实时测量值
- 2c: 被测量单位：V（伏）、A（安）、W（瓦）、Var（乏）、Hz（赫兹）
- 2d: 时间戳：记录最大值、最小值的时间，显示：年-月-日、时:分:秒

#### ③：长按“清除最值?”键3秒显示“清除最值?”的提示，选择“否”不清除，选择“是”输入密码1000清除最值

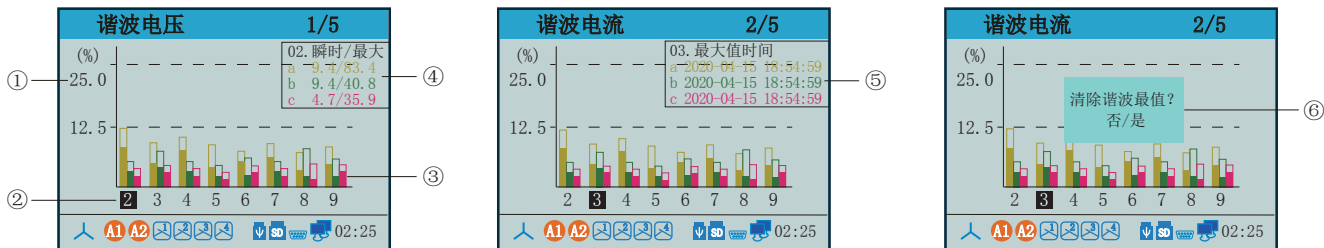
## 六、谐波参数

### 6.1 谐波参数画面操作流程：



### 6.2 谐波电压/电流画面说明：

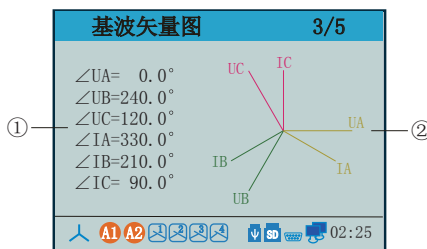
显示电压、电流的谐波含有率并以柱形图显示，还可显示谐波瞬时值、最大值及最大值时间。



- ①：谐波百分比
- ②：谐波次数：2~31次，按“▶”或“◀”键可依次查看谐波含量的百分比
- ③：谐波棒图：显示A相(黄)、B相(绿)、C相(红)谐波棒图，空心棒图代表谐波最大值，实心棒图代表谐波瞬时值
- ④：按“⊕”键显示谐波瞬时值与最大值
- ⑤：再按下“⊕”键显示谐波最大值时间
- ⑥：长按“⊕”键3秒显示“清除谐波最大值”的提示，选择“否”不清除，选择“是”输入密码1000清除谐波最大值

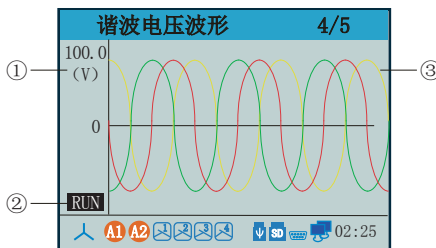
### 6.2 基波矢量图画面说明：

基波矢量图是用直观的图形表现基波的不平衡度



- ①：相位角度数
- ②：相位移角矢量图：图形中的轴长度表示幅值不平衡度

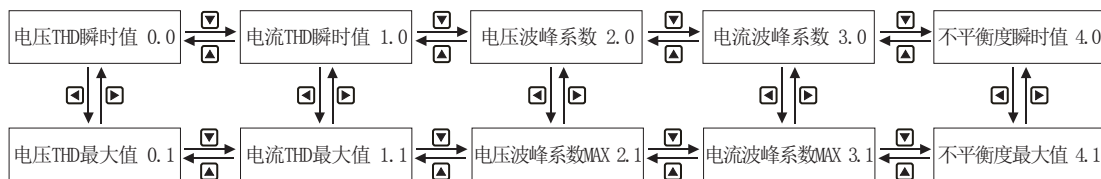
### 6.3 谐波电压/电流波形画面说明：



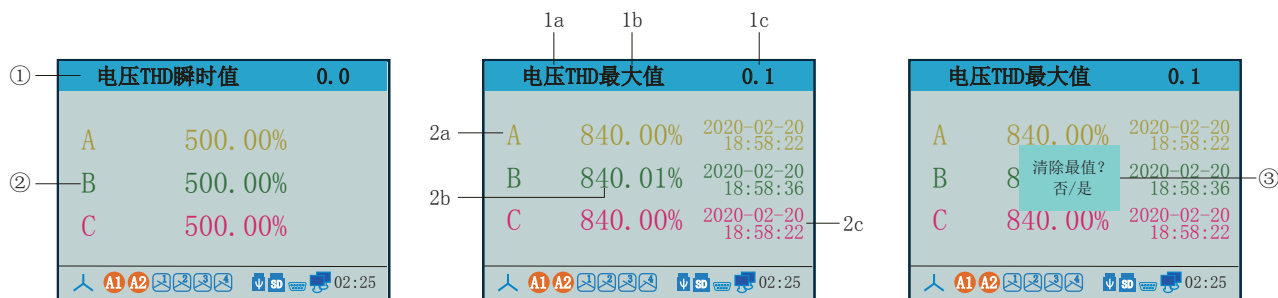
- ①：谐波电压/电流值
- ②：谐波波形运行状态：运行(RUN)、停止(STOP)，按“⊕”键切换
- ③：谐波波形图：显示A相(黄)、B相(绿)、C相(红)谐波波形

## 七、电网质量

### 7.1 电网质量画面操作流程：



### 7.2 电网质量画面说明：



#### ①：画面标题

- 1a: 被测量参数：电压THD、电流THD、电压波峰系数、电流波峰系数、不平衡度
- 1b: 被测量属性名称：瞬时值、最大值
- 1c: 被测量画面编号

#### ②：测量值显示

- 2a: 符号名称：A相、B相、C相、电压（U）不平衡度、电流（I）不平衡度
- 2b: 测量值：显示实时测量值
- 2c: 时间戳：记录最大值的时间，显示：年-月-日、时:分:秒

#### ③：长按“清除”键3秒显示“清除最大值？”的提示，选择“否”不清除，选择“是”输入密码1000清除最大值

## 八、费率电度

### 8.1 费率电度画面操作流程：



### 8.2 费率电度画面说明：



#### ①：总电能画面中显示有功电能、无功电能、视在电能的实时值

四象限电能画面中显示正向有功、反向有功、正向无功、反向无功的实时值

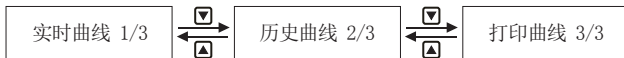
#### ②：在本月电能、上月电能、上上月电能的画面中显示总费率、尖费率、峰费率、平费率、谷费率的测量值

#### ③：显示各费率下的电费和总电费

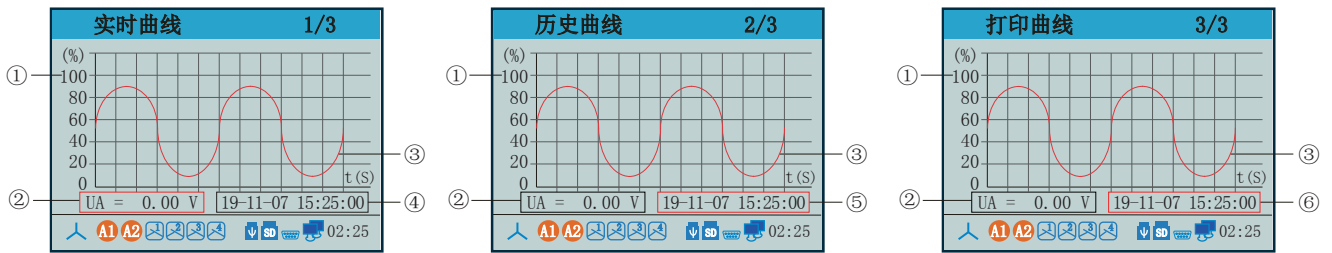
#### ④：在历史电能画面中按“清除”键可查任意时间段的历史电能

## 九、电量记录

### 9.1 电量记录画面操作流程：



### 9.2 电量记录画面说明：

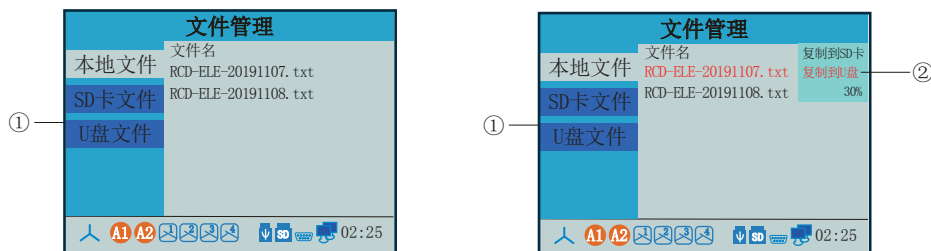


- ①：百分比：0~100%。
- ②：曲线类型：按“☉”键出现光标，按“▼”或“▲”键选择显示的曲线，可显示UA/UB/UC（三相电压）、Uavr（平均相电压）、UAB/UBC/UCA（三相线电压）、UVavr（平均线电压）、IA/IB/IC（三相电流）、Iavr（平均相电流）、TP（瞬时有功功率）、TQ（瞬时无功功率）、TS（瞬时视在功率）、COS（功率因数）、FR（频率）、ThdUa（A相/A-B线电压谐波总畸变率）、ThdUb（B相/B-C线电压谐波总畸变率）、ThdUc（C相/C-A线电压谐波总畸变率）、ThdIa（A相/A-B线电流谐波总畸变率）、ThdIb（A相/A-B线电流谐波总畸变率）、ThdIc（A相/A-B线电流谐波总畸变率）、KbfUa（A相电压波峰系数）、KbfUb（B相电压波峰系数）、KbfUc（C相电压波峰系数）、KbfIa（A相电流波峰系数）、KbfIb（B相电流波峰系数）、KbfIc（C相电流波峰系数）、UnbU（电压不平衡度）、UnbI（电流不平衡度）。
- ③：实时曲线。
- ④：在实时曲线画面中，显示实时日期和时间，不可修改。
- ⑤：在历史曲线画面中，按“▶”键将红框移到“日期时间”项，按“☉”键出现光标，通过“◀”、“▶”键移动光标，用“▼”、“▲”键修改日期时间，修改完成按“☉”键确认可查看输入日期的历史曲线。
- ⑥：在打印曲线画面中，按“▶”键将红框移到“日期时间”项，按“☉”键出现光标，通过“◀”、“▶”键移动光标，用“▼”、“▲”键修改日期时间，修改完成按“☉”键打印输入日期的历史曲线。

## 十、文件管理

### 10.1 文件管理画面说明：

仪表会自动将记录的所有数据备份到本地文件中，也可以使用U盘或SD卡对内部的记录数据进行备份和转存。C型仪表USB接口在后盖上，S型仪表USB接口在前面板上；SD卡接口在仪表的后盖上，只要打开操作盖即可插入U盘或SD卡进行备份数据操作。SD卡有自动备份功能：将SD卡插入到驱动器后，仪表将自动备份数据。在这个操作画面里，用户可将仪表中记录的所有数据备份到U盘或SD卡上，将备份数据导入计算机，可在计算机上通过上位机软件EDM对数据进行采集、转存、分析与打印。



- ①：按“▼”或“▲”键选择本地文件、SD卡文件及U盘文件
- ②：按“◀”或“▶”键选择文件名（字体变红色），按“☉”键出现对话框，按“▼”或“▲”键选择复制到SD卡或是U盘，按“☉”键确认。

## 10. 2 上位机软件说明:

EDM软件是电能质量分析仪的上位机管理软件，是与仪表相配套的辅助软件，用来对电能质量分析仪数据进行采集、转存、分析、打印的应用程序。

运行环境:

支持在Microsoft Windows 95/98/2000/XP/2003/WIN7操作系统下运行。

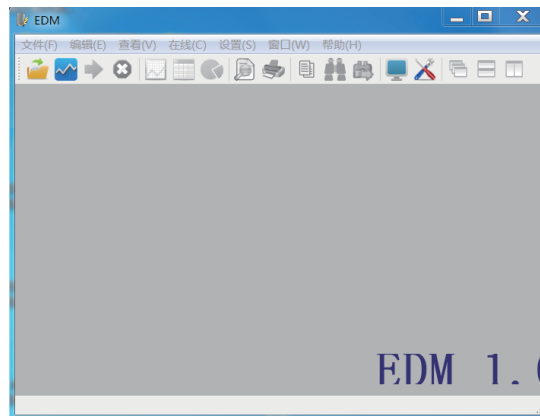
数据获取:

- 1、通过现场RS485总线(MODBUS RTU协议)等多种通讯途径获取设备信息、采集实时数据。
- 2、通过U盘等多种存储介质，转存历史数据，保存至计算机。

基本功能:

- 1、历史曲线浏览、打印功能
- 2、历史数据浏览、打印功能
- 3、实时数据采集、存储功能
- 4、历史数据的 Excel 输出功能
- 5、数据统计功能
- 6、历史曲线的缩放、复制功能（可粘贴于图形编辑程序）。
- 7、数据列表的筛选、复制功能（可粘贴于EXCEL或任意文本编辑器）。
- 8、累积报表浏览、复制功能。
- 9、数据查找功能，（可定位数据行或定位光标线位置）。

本软件界面友好、操作简单、易学易用。软件主界面如下:



## 十一、事件记录

### 11. 1 事件记录画面说明:

①	②	③	④
序号	日期	时间	事件类型
0001	19-11-07	15:30:40	仪表上电
0002	19-11-07	15:30:10	清除电量最大值
0003	19-11-07	15:29:40	参数设置
0004	19-11-07	15:29:10	参数设置返回
0005	19-11-07	15:28:40	sd卡拔出返回
0006	19-11-07	15:28:10	sd卡插入
0007	19-11-07	15:30:40	仪表上电
0008	19-11-07	15:30:10	清除电量最大值
0009	19-11-07	15:29:40	参数设置
0010	19-11-07	15:29:10	参数设置返回
0011	19-11-07	15:28:40	sd卡拔出返回
0012	19-11-07	15:28:10	sd卡插入

①: 序号 ②: 日期 ③: 时间 ④: 事件类型

02:25

①: 序号: 事件记录产生的序列号, 按时间大小排列。仪表最多保存100条记录文件, 保存满后, 若产生新记录文件, 将覆盖最早的旧文件。

②: 日期: 事件记录产生的日期: 年-月-日

③: 时间: 事件记录产生的时间: 时:分:秒

④: 事件类型: 显示事件记录的类型

注: 此列表一屏显示12条事件记录, 按“▼”、“▲”、“◀”、“▶”键翻页。



## 十二、参数设置

### 12.1 参数设置画面说明：



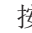
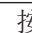
①：参数说明及设置值，按“▼”或“▲”键移动红框查看对应的参数。按“⊕”键出现对话框“请输入密码”输入正确密码按“⊕”键确认（出厂默认密码：1000），再按下“⊕”键在参数对应位置出现光标，通过“←”、“→”、“▼”、“▲”键进行修改，修改完成按“⊕”键确认。按“⊖”键退出参数设置画面，此时会弹出“是否保存参数？”对话框，选择“是”保存修改过的参数，选择“否”不保存。

②：显示框中对应参数的序号（Num）、最大值（Max）、最小值（MIN）、出厂默认值（Def）、单位（Unit）。

### 12.2 参数说明：

序号	参 数	说 明	出厂预设值
0	PT变比	电压倍率 $U_r = \text{互感器初级值} / \text{互感器次级值}$ ，设置范围1.0~9999.9 注：在不使用外接互感器时请设为0001	1.0
1	CT变比	电流倍率 $I_r = \text{互感器初级值} / \text{互感器次级值}$ ，设置范围1.0~9999.9 注：在不使用外接互感器时请设为0001	1.0
2	接线方式	3P4W：3相4线，3P3W：3相3线两原件	3P4W
3	需量周期	测量相电压、线电压、电流、有功功率、无功功率、视在功率、功率因数平均值的连续相等的时间间隔，设置范围1~60分	15
4	滑差时间	需量周期与需量时间之差，设置范围1~5分	1
5	记录间隔	对所监测参数的记录时间间隔，设置范围1~600秒	60
6	串口地址	仪表地址，设置范围1~253	1
7	波特率	通讯波特率，可设为4800bps、9600bps、19200bps、38400bps	9600
8	校验位	无校验、奇校验、偶校验	无校验
9	MAC地址	网络连接的物理地址	
10	IP地址	以太网通讯的IP地址	
11	子网掩码	将某个IP地址划分成网络地址和主机地址两部分	
12	网关	将一个网络连接到另一个网络的关口	
13	报警通道	CH1：第1报警通道对应接线图中的AL1，CH2：第2报警通道对应接线图中的AL2	CH1
14	报警功能	报警功能可选择电压上/下限、电流上/下限、总有功上/下限、总无功上/下限、功率因数上/下限、频率上/下限报警功能和报警关闭	关闭
15	报警门限	报警设置值（注：实际报警值/倍率=报警设置值，参见报警输出状态说明）	0
16	上限回差	设置报警上限恢复百分比，设置范围：50~100%（参见报警输出状态说明）	90
17	下限回差	设置报警下限恢复百分比，设置范围：100~150%（参见报警输出状态说明）	110
18	控制方式	本地控制方式	本地
19	输出方式	报警输出可设置为脉冲方式或电平方式	脉冲
20	输出脉宽	报警输出方式设置为脉冲方式时的输出脉宽时间，设置范围：0.00~9.99秒	3.00
21	变送通道	CH1：第1变送通道，CH2：第2变送通道，CH3：第3变送通道，CH4：第4变送通道	CH1
22	变送选择	变送输出参数选择 三相电压输出：UA/UB/UC 三相有功功率输出：PA/PB/PC 三相无功功率输出：QA/QB/QC 三相视在功率输出：SA/SB/SC 三相功率因数输出：COA/COSB/COSC 频率输出：FR 三相电流输出：IA/IB/IC 总有功功率输出：TP 总无功功率输出：TQ 总视在功率输出：TS 总功率因数输出：COS 变送关闭	UA

序号	参 数	说 明	出厂预设值
23	上限电流	设置变送输出上限电流值	20
24	下限电流	设置变送输出下限电流值	4
25	上限参数	设置变送输出上限值 (注: 实际上限值/倍率=设置变送输出上限值, 参见变送输出状态说明)	1.000
26	下限参数	设置变送输出下限值 (注: 实际下限值/倍率=设置变送输出下限值, 参见变送输出状态说明)	0.000
27	上限校准	内部保留	
28	下限校准	内部保留	
29	脉冲通道	CH1: 第1脉冲通道, CH2: 第2脉冲通道	CH1
30	脉冲输出	总有功脉冲常数、总无功脉冲常数、总视在脉冲常数、脉冲输出关闭可选	关闭
31	脉冲常数	每千瓦时输出的脉冲个数, 设置范围: 1~65500	1600
32	显示亮度	液晶屏显示亮度, 设置范围: 30~100%	50
33	熄屏亮度	降低液晶屏的背光亮度, 设置范围: 30~100%	30
34	熄屏时间	仪表无操作时屏幕休眠时间, 设置范围: 0~999秒	300
35	电压小数	选择电压小数位数, 0:无小数点; 1:小数点在十位; 2:小数点在百位; 3:小数点在千位; 4:小数点在万位	2
36	电流小数	选择电流小数位数, 0:无小数点; 1:小数点在十位; 2:小数点在百位; 3:小数点在千位; 4:小数点在万位	3
37	有功小数	选择有功功率小数位数, 0:无小数点; 1:小数点在十位; 2:小数点在百位; 3:小数点在千位; 4:小数点在万位	1
38	无功小数	选择无功功率小数位数, 0:无小数点; 1:小数点在十位; 2:小数点在百位; 3:小数点在千位; 4:小数点在万位	1
39	视在小数	选择视在功率小数位数, 0:无小数点; 1:小数点在十位; 2:小数点在百位; 3:小数点在千位; 4:小数点在万位	1
40	COS小数	选择功率因数小数位数 0:无小数点; 1:小数点在十位; 2:小数点在百位; 3:小数点在千位	3
41	频率小数	选择频率小数位数 0:无小数点; 1:小数点在十位; 2:小数点在百位; 3:小数点在千位	3
42	费率套号	费率可以设置多套, 每套费率包括不同的费率, 在运行时可以选择投入 不同套的费率。设置范围: 0~7	0
43	编辑套号	相对每套费率的编辑套号, 设置范围: 0~7	0
44	抄表日	每个月的抄表日期, 设置范围: 1~28	按实际
45	日冻结	设置日冻结时间, 在每天的这个时间点自动冻结电量值	按实际
46	尖费率	设置尖费率电价, 设置范围: 0.01~9.99元	0.80
47	峰费率	设置峰费率电价, 设置范围: 0.01~9.99元	0.56
48	平费率	设置平费率电价, 设置范围: 0.01~9.99元	0.40
49	谷费率	设置谷费率电价, 设置范围: 0.01~9.99元	0.28
50	第1时段	第1~8时段的结束时间。最多可以将一天分为 12 个时段, 第一个时段的结束 时间为第二个时段的起始时间, 其它时段以此类推。 例: 第1时段: 08:00, 表示第1时段为 00:00到08:00; (<08:01:00) 第2时段: 11:00, 表示第2时段为08:00到11:00; (<11:01:00) 第3时段: 14:00, 表示第3时段为11:00到14:00; (<14:01:00) 第4时段: 23:00, 表示第4时段为14:00到23:00; (<23:01:00) 第5时段: 00:00, 00:00是无效标志, 同时也是所有时段的结束符; 那剩下的23:00到24:00, 时间上和第一段是无缝连接的, 将自动划入第1时段。 如果第1时段为00:00, 费率都是一个默认值: 平。和后续设置的时段和费率没有关系。 如果只设置了第1时段08:00, 第二时段为00:00, 那么认定00:00-24:00均为第一时段。	按实际
51	第2时段		
52	第3时段		
53	第4时段		
54	第5时段		
55	第6时段		
56	第7时段		
57	第8时段		

序号	参 数	说 明	出厂预设值
58	第1费率	第1~8时段对应的费率，尖、峰、平、谷可选	按实际
59	第2费率		
60	第3费率		
61	第4费率		
62	第5费率		
63	第6费率		
64	第7费率		
65	第8费率		
66	日期时间	显示“年-月-日 时:分:秒”，可修改调整时间	按实际
67	出厂设置	按“  ”键选择是否恢复出厂设置	恢复
68	内部记录	按“  ”键选择是否清除内部记录	删除

### 十三、报警输出状态

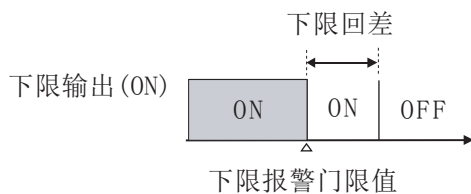
电能质量分析仪可选择电压、电流、频率、功率因数、有功功率、无功功率的上下限报警报警输出对应的数据可能与报警设置数据不同，请参照下面公式使用：

$$\text{实际报警值/倍率}=\text{报警设置值}$$

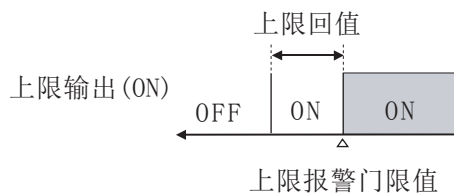
若仪表为：10KV/100V（倍率100） 400A/5A（倍率80）			
设定要求	报警条件	实际报警值/倍率=报警设置值	报警设置值
电压报警	大于8KV	8000/100=80.00V	80.00
电流报警	大于300A	300/80=3.75A	3.750
功率报警	大于2400KW	2400000/100/80=300W	300.0
注：功率因数与工频周波不存在倍率设置，它们的报警参数设置根据用户实际应用需求分别在0.000~1.000（功率因素），45.000~65.000（工频周~波）范围内设置。			
仪表出厂默认报警上限恢复百分比报警回差=90%	当电压小于8000*90%=7.2KV时，上限报警解除		
	当电流小于300*90%=270A时，上限报警解除		
	当功率小于2400000*90%=2160KW时，上限报警解除		
注：当报警恢复百分比设置为100，报警输出为点报警，恢复百分比无效。			

具体报警输出状态如下：

★测量值由低上升时：



★测量值由高下降时：



### 十四、变送输出状态

电能质量分析仪可选择电压、电流、频率、功率因数、有功功率、无功功率、视在功率、总有功、总无功、总视在、总功率因数的变送输出

变送输出上限参数、下限参数对应的是2次侧数据，请参照下面公式使用：

$$\text{实际上(下)限值/倍率}=\text{设置变送输出上(下)限值}$$

若仪表为：50KV对应变送输出20mA（倍率100），10KV对应变送输出4mA（倍率100）			
设定要求	变送输出	实际上(下)限值/倍率=设置变送输出上(下)限值	仪表设置值
上限参数	20mA	50000/100=500	500
下限参数	4mA	10000/100=100	100

## 十五、仪表型谱及接线指南

### 15.1 仪表型谱

NHR-3900  -  -  /  /  /  -  -  -  -  -  -

①      ②      ③      ④      ⑤      ⑥      ⑦      ⑧      ⑨      ⑩      (11)

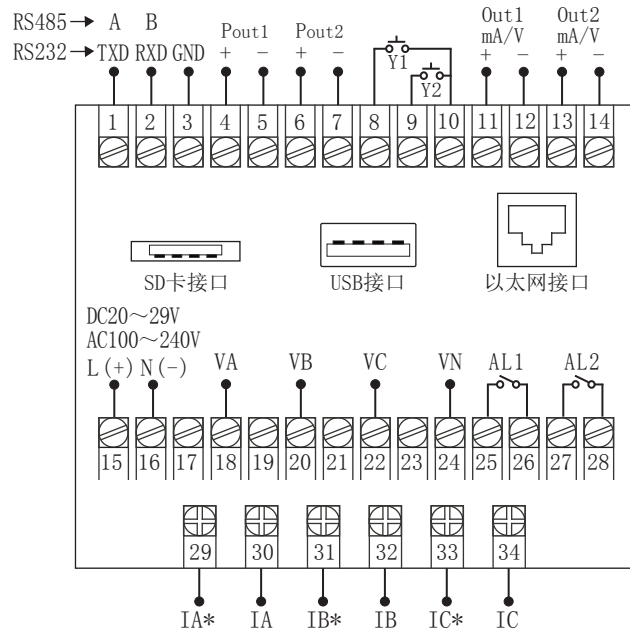
①记录功能		②规格尺寸		③/④/⑤/⑥输出类型（备注1）		⑦报警输出			
代码	记录功能	代码	宽*高*深	代码	输出类型（负载电阻RL）	代码	报警限数		
空	不带记录功能	C	96*96*115mm	X	无输出	X	无输出		
R	带记录功能	S	120*120*115mm	0	4~20mA (RL≤500Ω)	2	2限报警		
				1	1~5V (RL≥250KΩ)				
				2	0~10mA (RL≤1KΩ)				
				3	0~5V (RL≥250KΩ)				
				4	0~20mA (RL≤500Ω)				
				8	特殊规格				
⑧累积脉冲输出		⑨外部事件输入（备注1）		⑩供电电源					
代码	累积脉冲输出	代码	数字量输入接口	代码	供电范围				
X	无输出	X	无输入	A	AC/DC100~240V				
P01	一路累积脉冲输出	Y1	1路干接点数字信号输入		(50/60Hz)				
P02	二路累积脉冲输出	Y2	2路干接点数字信号输入	D	DC20~29V				
		Y3	3路干接点数字信号输入						
		Y4	4路干接点数字信号输入						
(11)附加功能(以下功能可全选,用“/”隔开,不选功能可省略)									
通讯输出		打印功能（备注2）		USB转存功能（备注3）		SD卡扩展功能（备注3）		以太网通讯功能	
代码	通讯接口(通讯协议)	代码	打印接口	代码	USB转存	代码	SD卡扩展	代码	以太网通讯
D1	RS485通讯接口(Modbus RTU)	D3	RS232C打印接口	U	USB转存(U盘)	SD	SD卡扩展(SD卡)	E	以太网通讯
D2	RS232通讯接口(Modbus RTU)								

备注：

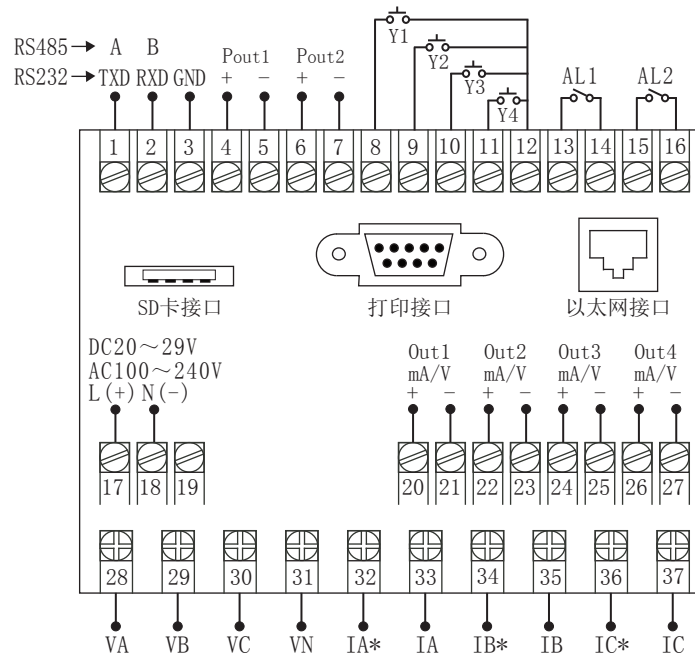
- 规格尺寸为C型仪表，模拟量输出最多可选择两路；外部事件输入最多可选择两路。  
规格尺寸为S型仪表，模拟量输出最多可选择四路；外部事件输入最多可选择四路。
- 规格尺寸为C型仪表，无打印功能。
- 仪表带记录功能时，USB转存功能和SD卡扩展功能为必选项；不带记录功能时，无此选项。

15.2 仪表接线指南  
15.2.1 仪表总接线图

规格尺寸为C型接线图



规格尺寸为S型接线图

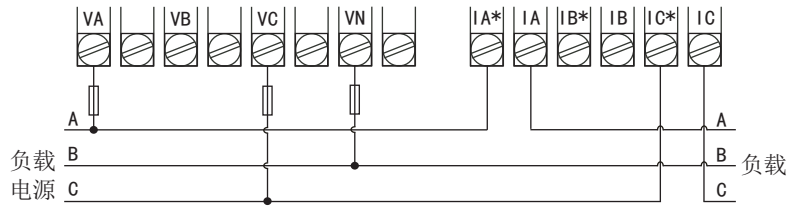


15.2.2 符号描述

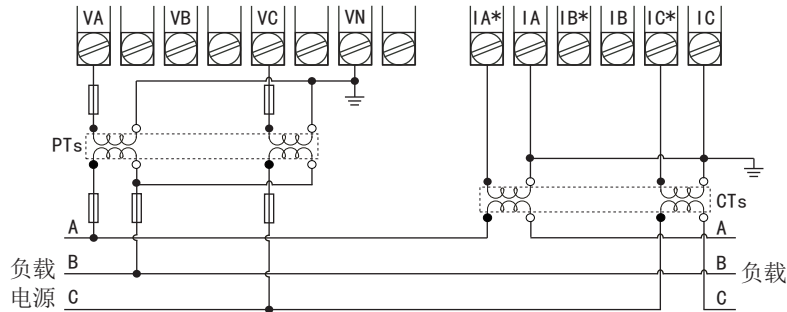
符号	描述	符号	描述
	保险丝		保护接地
	电压互感器		电流互感器

### 15.2.3 仪表各输入方式接线说明

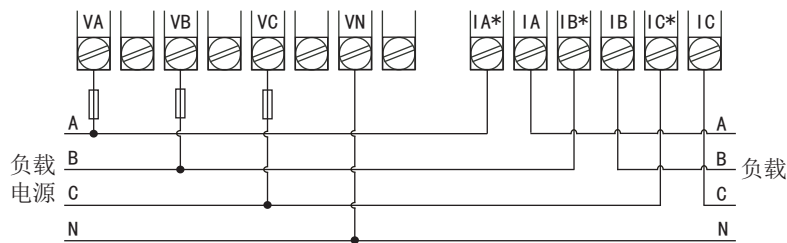
1-1、三相三线系统，采用无PT，无CT方式的接线图（适用于3P3L）



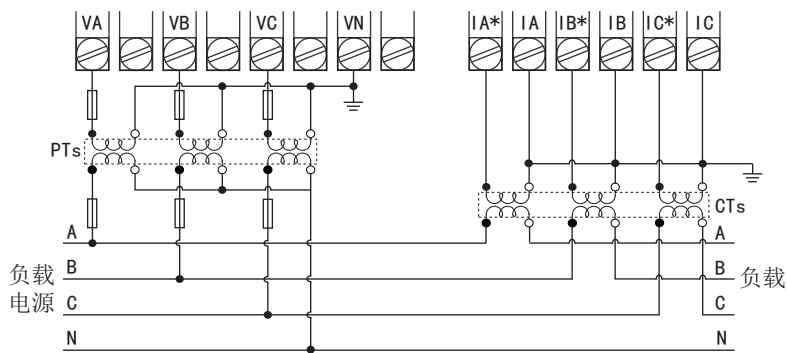
1-2、三相三线系统，采用2PT，2CT方式的接线图（适用于3P3L）



2-1、三相四线系统，采用无PT，无CT方式的接线图（适用于3P4L）



2-2、三相四线系统，采用3PT，3CT方式的接线图（适用于3P4L）



#### 注意事项

- a: 建议用户在外接CT、PT时，在本仪表和CT、PT之间采用接线端子排连接，以方便仪表的拆卸。
- b: 当电流信号以CT方式接入时，请注意CT同名端。
- c: 用户需根据所采用的PT不同选择额定电流合适的保险丝。
- d: 为保证测量数据的准确度，必须正确接入电压、电流测试信号。当被测试电压小于仪表电压量程，可以直接接入；否则，必须经电压互感器PT接入。当被测试电流小于仪表电流量程，可以直接接入；否则，必须经电流互感器CT接入。
- e: 接线时确保输入电流与电压相序一致，否则会出现显示数值与符号错误，同时确保电流进出线连接正确（打\*号端子接进线）
- f: 接入互感器的精度能够影响仪表测试数据的准确度。互感器次级输出应连接较粗、较短的低阻抗导线，减少干扰影响。互感器可能产生信号角差的偏移，对测试数据的准确度有影响。

## 十六、通讯设置

本仪表具有与上位机通讯功能，上位机可完成对下位机的参数设定、数据采集、监视控制等功能。配合工控软件，在中文WINDOWS下，可完成动态画面显示、仪表数据设定、图表生成、存盘记录、报表打印等功能。

通讯方式：串行通讯RS485，RS232，波特率：4800 ~ 38400 bps

数据格式：一位起始位，八位数据位，一位停止位

★具体参数请扫描标签二维码查看

## 十七、注意事项及产品维护

17.1产品使用过程中，请注意以下事项

- a. 仪表应在推荐的工作环境下使用，更加恶劣的环境可能降低测试参数的准确度，缩短产品使用寿命。
- b. 不要超过仪表的输入信号范围测量。
- c. 本系列仪表为精密测量设备，严禁猛烈撞击仪表。
- d. 仪表工作电源电压必须符合技术要求，过高的电源电压可能烧毁仪表；过低的电源电压不能保证仪表正常工作。
- e. 由于用户使用不当，而造成仪表损坏的不在保修范围之内。

17.2产品维护

在正常情况下，本系列仪表不需要特别维护，如果出现数据异常，请执行如下维护：

- a. 请检查仪表的参数设置，确保参数及功能正确。
- b. 请检查仪表的接线端子，确保接线可靠。
- c. 当长时间处于非工作状态时(大于3个月)，请保持连续通电工作1小时，保持电子元器件的工作性能。



国家高新技术企业  
国家火炬项目计划



院士专家工作站



国家重点新产品



国家知识产权  
优势企业



国家标准  
主要起草单位



功能安全认证



ISO9001国际质量  
管理体系认证



两化融合  
管理体系认证



CE认证



中国国家  
强制性产品认证



虹润精密仪器有限公司

生产制造

**Hong Run Precision Instruments Co., Ltd.**

地址:福建省顺昌城南东路45号 (353200) 电话:0599-7824386 传真:0599-7856047 网址:www.hrgs.com.cn

