

NHR-1120系列简易型单回路数字显示控制仪 使用说明书

F _L	FK		()		0	
R _{addr}	Addr		0 250		1	
b _{Rud}	Baud		1200 2400 4800 9600	1200bps 2400bps 4800bps 9600bps	9600	
P _b	Pb				0	
P _L	PK		0 1.999		1.000	
ou _L	OuL				0	
ou _H	OuH				1000	
PL	PL				0	
PH	PH				1000	
C _{ut}	Cut		0.000-1.000	< / + -	0.000	
out	Out				4-20	
			0-20mA	20mA	0-5V	0-5V
			0-10mA	10mA	1-5V	1-5V
			4-20mA	4-20	0-5V	0-5V
T-P _b	T-Pb				0	
T-P _L	T-Pk		0 1.999		1.000	

Pn :

0	B	f--b	400 1800	18	0-350	0350
1	S	f--S	0~1600	19	30-350	3350
2	K	f--K	0 1300	20	0-20mV	20mV
3	E	f--E	0 1000	21	0-40mV	40mV
4	T	f--f	-200.0 400.0	22	0-100mV	100mV
5	J	f--J	0 1200	25	0-20mA	20mA
6	R	f--r	0 1600	26	0-10mA	10mA
7	N	f--n	0 1300	27	4-20mA	4-20
8	F2	f-F2	700 2000	28	0-5V	0-5V
9	Wre3-25	f-L3	0 2300	29	1-5V	1-5V
10	Wre5-26	f-L5	0 2300	31	0-10V	10V
11	Cu50	Cu50	-50.0 150.0	32	0-10mA	1.0mA
12	Cu53	Cu53	-50.0 150.0	33	4-20mA	4.20
13	Cu100	Cu100	-50.0 150.0	34	0-5V	0.5V
14	Pt100	Pt100	-200.0 650.0	35	1-5V	1.5V
15	BA1	BA1	-200.0 600.0	55		
16	BA2	BA2	-200.0 600.0			
17	0 500	0.5V	0 500			

Pn

5

www.modbus.org

MODBUS RTU



虹润精密仪器有限公司 生产制造

Hong Run Precision Instruments Co., Ltd.

45 (353200) : 0599-7824386 : 0599-7856047 : www.hrgs.com.cn

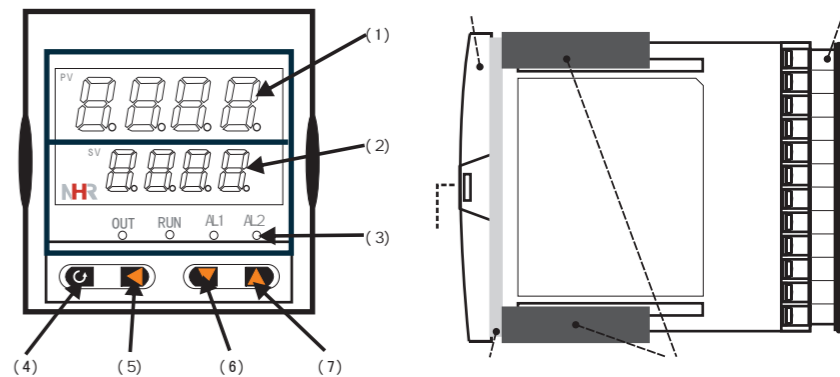
NHR-1120 () () 0.3 7 LED
 (2) (1) MODBUS RS485
 1 DC24V 100-240V AC/DC 20-29V DC
 0-50 5-85%RH

1

(1) PV ()
 (2) SV

(3) (AL1) (AL2)
 (RUN) (CUI)

(4)
 (5)
 (6)
 (7)



160*80mm	152*76mm	48*96mm	45*92mm
80*160mm	76*152mm	72*72mm	68*68mm
96*96mm	92*92mm	48*48mm	45*45mm
96*48mm	92*45mm		

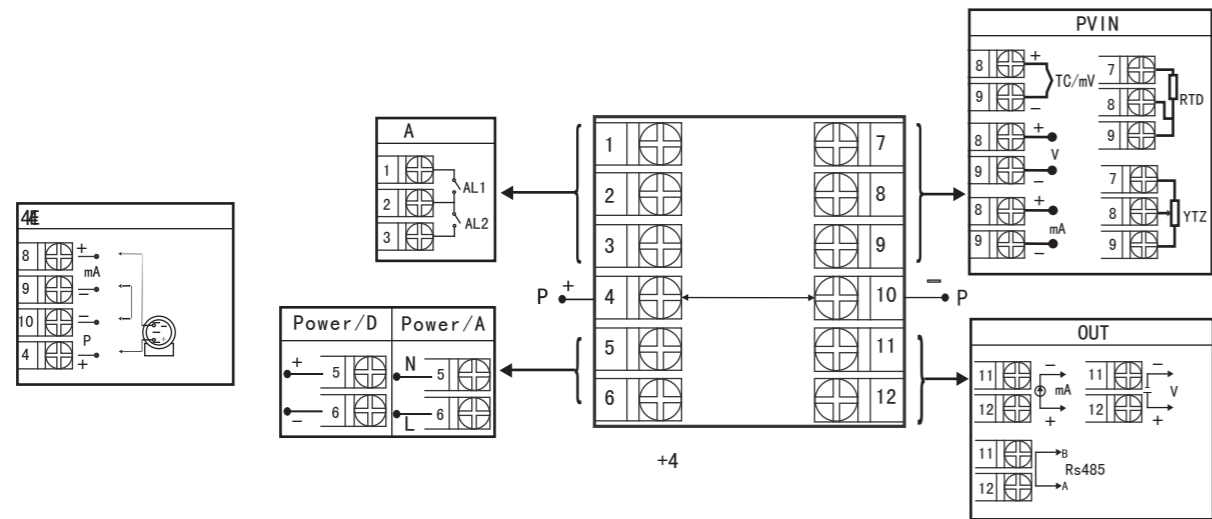
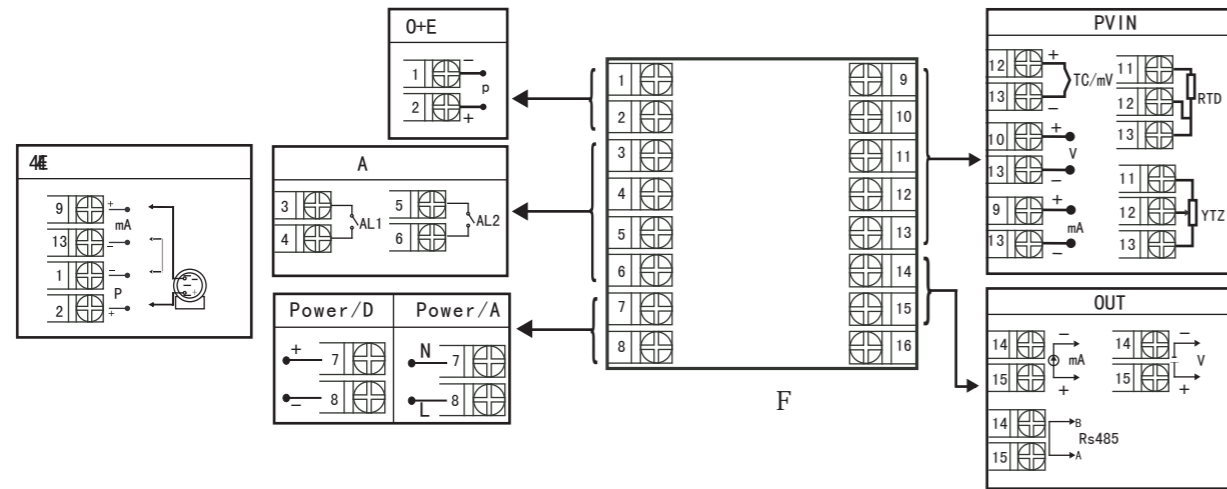
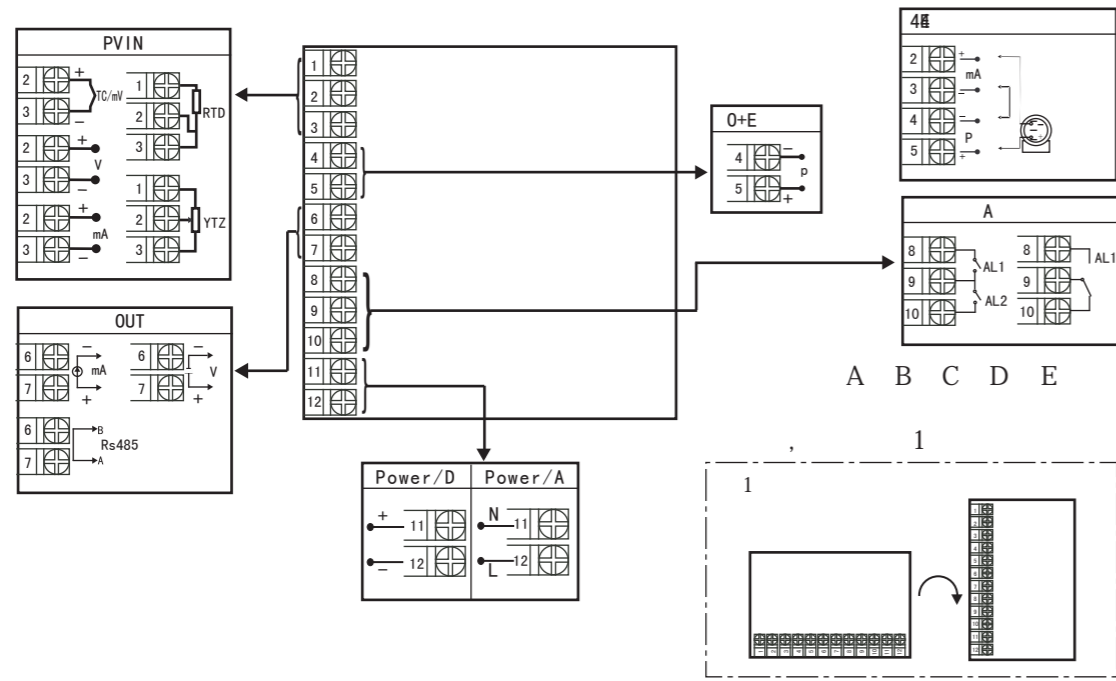
2

NHR-1120 □ - □ - □ / □ / □ () - □ - ()
 ① ② ③ ④ ⑤ ⑥ ⑦

①规格尺寸		②输入分度号							
代号	宽*高*深	代号	分度号(测量范围)	代号	分度号(测量范围)				
A	160*80*110mm(横式)	00	热电偶B(400~1800℃)	13	热电阻Cu100(-50.0~150.0℃)				
B	80*160*110mm(竖式)	01	热电偶S(0~1600℃)	14	热电阻Pt100(-200.0~650.0℃)				
C	96*96*110mm(方式)	02	热电偶K(0~1300℃)	15	热电阻BA1(-200.0~600.0℃)				
D	96*48*110mm(横式)	03	热电偶E分度(0~1000℃)	16	热电阻BA2(-200.0~600.0℃)				
E	48*96*110mm(竖式)	04	热电偶T分度(-200.0~400.0℃)	17	线性电阻0~500Ω(-1999~9999)				
F	72*72*110mm(方式)	05	热电偶J分度(0~1200℃)	18	远传电阻0-350Ω(-1999~9999)				
H	48*48*110mm(方式)	06	热电偶R分度(0~1600℃)	19	远传电阻30-350Ω(-1999~9999)				
③输出(OUT)		07	热电偶N分度(0~1300℃)	20	0~20mV(-1999~9999)				
		08	热电偶P2分度(700~2000℃)	21	0~40mV(-1999~9999)				
		09	热电偶Wre3-25分度(0~2300℃)	22	0~100mV(-1999~9999)				
		10	热电偶Wre5-26分度(0~2300℃)	23	内部保留				
11	热电阻Cu50(-50.0~150.0℃)	24	内部保留	31	0~10V(-1999~9999)				
12	热电阻Cu53(-50.0~150.0℃)	25	0~20mA(-1999~9999)	32	0~10mA开方(-1999~9999)				
④报警(继电器触点输出)()		⑤馈电输出		⑥供电电源					
				代码	报警限数	代码	馈电输出(输出电压)	代码	电压范围
				X	无输出	X	无输出	A	AC/DC100~240(AC/50-60Hz)
1	1限报警	P	馈电输出(30mA)	D	DC 20~29V				
2	2限报警	如“P(24)”表示馈电输出24V							
⑦备注		无备注可省略							

1 () () AC220V/3A DC30V/5A ()
 () () AC220V/3A DC30V/5A ()
 H

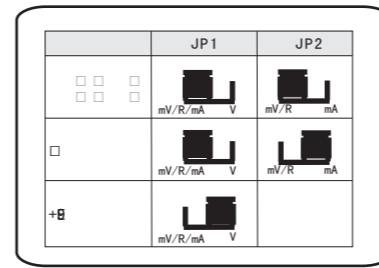
2 AC220V/0.6A DC30V/0.6A ()



OUT

RS485

A B C D E <



d	0	/	An8+	A	V NXn
LoC	LoC	A n D /UJ	LoC=00 LoC. 00.132 LoC=132	/UJ 4{ D /U J 4{ D /UJ 4{ D 4{ D	00
AL1	AL1	1 A	-1999 9999	1 A X A A n	50 50.0
AL2	AL2	1 A	-1999 9999	1 A X A A n	50 50.0
AH1	AH1	1A	0 9999	1A	02 2.0
AH2	AH2	1A	0 9999	1A	02 2.0
Sdi 5	Sdi S	69/0k /Y	SdiS=0 SdiS=1 SdiS=2 SdiS=4 SdiS=5 SdiS=6 SdiS=7	/ E 9 / 1 A / 1 A / / /	0

HP6

8-888P

H

888P

D	0	/	A n 8 +	A	V NXn
Pn	Pn	E 9		A n E 9 20 4[D3	4-20
dP	Dp	D	dP=0 dP=1 dP=2 dP=3	D D R / XXX. X D / XX. XX D / X. XXX	0
ALn1	ALM1	IR	ALM1=0 ALM1=1 ALM1=2	A 1 A L A 1 A L A	2
ALn2	ALM2	IR	ALM2=0 ALM2=1 ALM2=2	A 1 A L A 1 A L A	1