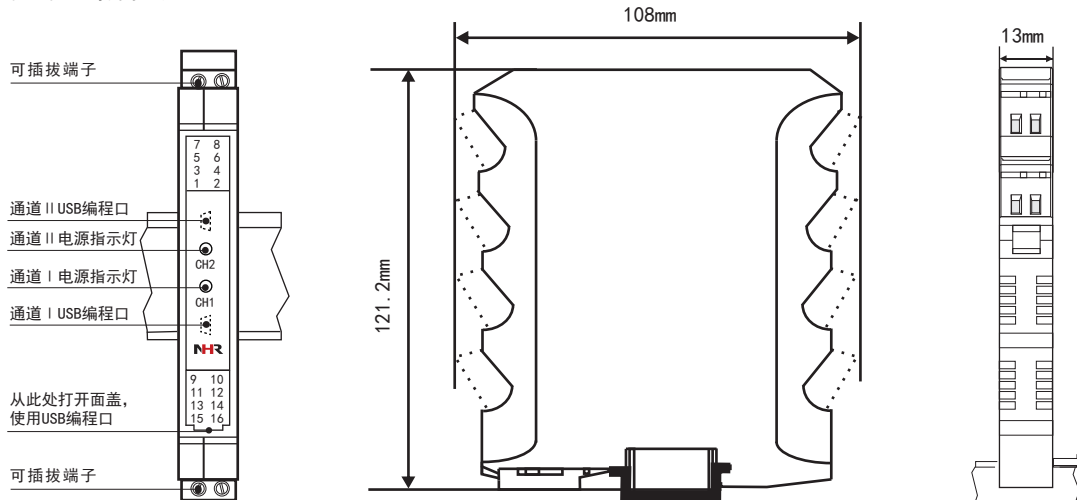


NHR-M213系列智能温度变送器(回路供电) 使用说明书

产品介绍

将现场的热电阻或热电偶信号经过隔离放大处理，转换为与温度成线性的直流信号输出至控制系统，用作热电偶温度变送时，具有冷端温度自动补偿功能。可用配套的上位机软件进行参数修改，可以与单元组合仪表及DCS、PLC等系统配套使用，给予现场仪表信号隔离、信号转换、信号分配、信号处理等，从而提高工业生产过程自动控制系统的抗干扰能力，保证系统的稳定性和可靠性。本产品品种分为一进一出、二进二出。

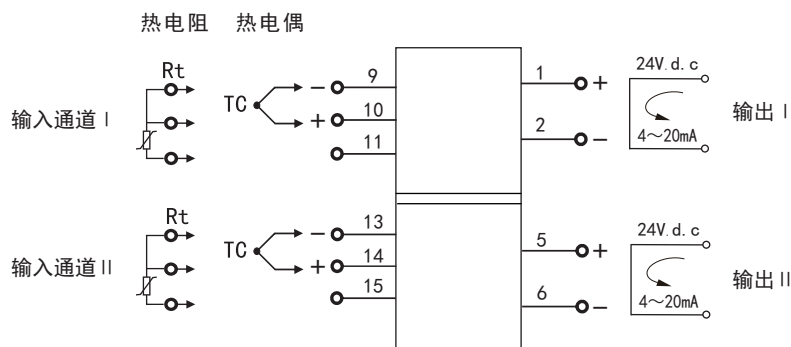
1 显示面板外观结构图



CH1：通道1电源指示灯，CH2：通道2电源指示灯，指示灯为红色。

35mm导轨式安装，安装时请注意卡位稳定、牢固，请尽可能垂直安装，以利于仪表内部热量散发。

2 接线图



3 安装示意图



配备V9串口编程线，通过PC上位机软件对12种输入类型、测量量程等参数进行组态。

4 技术参数

输入	
输入信号	热电阻 (RTD)、热电偶 (TC)
输出	
输出信号	4~20mA
输出负载	$RL \leq (U_e - 10) / 0.021$
电源	
电源	DC12~40V
功耗	一进一出功耗: $\leq 1W$
其它参数	
电气隔离	U=2000VAC
电路限制	$\leq 22mA$
饱和电流	低端3.8mA; 高端21mA
工作温度	-20~60℃
相对湿度	25%~85%RH
保存温度	-20~60℃
安装方式	35mmDIN导轨安装
安装尺寸	13*108*121.2mm(宽*高*深)
响应时间	$\leq 1S$
电磁兼容性	符合GB/T18268工业设备应用要求 (IEC 61326-1)
适用现场设备	二三线制热电阻、热电偶传感器

输入类型与传输精度:

型号	类型	测量范围	最小测量范围	转换精度(取较大值)
热电阻 (RTD)	Pt100	-200.0~850.0℃	20℃	$\pm 0.1\%$ 量程或 $\pm 0.2\%$
	Cu50	-50.0~150.0℃	20℃	$\pm 0.1\%$ 量程或 $\pm 0.2\%$
热电偶 (TC)	B	400~1800℃	500℃	$\pm 0.1\%$ 量程或 $\pm 1.5\%$
	E	-100~1000℃	50℃	$\pm 0.1\%$ 量程或 $\pm 0.5\%$
	J	-100~1200℃	50℃	$\pm 0.1\%$ 量程或 $\pm 0.5\%$
	K	-180~1372℃	50℃	$\pm 0.1\%$ 量程或 $\pm 0.5\%$
	N	-180~1300℃	50℃	$\pm 0.1\%$ 量程或 $\pm 0.5\%$
	R	-50~1768℃	500℃	$\pm 0.1\%$ 量程或 $\pm 1.5\%$
	S	-50~1768℃	500℃	$\pm 0.1\%$ 量程或 $\pm 1.5\%$
	T	-200~400℃	50℃	$\pm 0.1\%$ 量程或 $\pm 0.5\%$
	Wre3-25	0~2315℃	500℃	$\pm 0.1\%$ 量程或 $\pm 1.5\%$
	Wre5-26	0~2310℃	500℃	$\pm 0.1\%$ 量程或 $\pm 1.5\%$

- 说明: 1. 以上精度数据是在环境温度 $20\text{℃} \pm 2\text{℃}$ 的条件下测试所得。
 2. 输出精度“%”是相对于设定的量程范围。
 3. 热电偶测量时还需要加上冷端补偿误差, 内部冷端补偿误差 $\leq \pm 1\text{℃}$ 。

5 仪表选型

M2系列智能温度变送器(回路供电)		NHR-M213	7	8	9	10
位	规格	注释	<input type="checkbox"/>	<input type="checkbox"/>	<input type="checkbox"/>	<input type="checkbox"/>
7/8	<输入>		↓	↓	↓	↓
	通道I/通道II(从列表中选择代码)					
	代码 类型					
	00	热电偶B (400~1800℃)				
	01	热电偶S (-50~1768℃)				
	02	热电偶K (-180~1372℃)				
	03	热电偶E (-100~1000℃)				
	04	热电偶T (-200.0~400.0℃)				
	05	热电偶J (-100~1200℃)				
	06	热电偶R (-50~1768℃)				
	07	热电偶N (-180~1300℃)				
	09	热电偶Wre3-25 (0~2315℃)				
	10	热电偶Wre5-26 (0~2310℃)				
	11	热电阻Cu50 (-50.0~150.0℃)				
	14	热电阻Pt100 (-200.0~850.0℃)				
X	通道II无输入时选择					
9/10	<输出>					
	输出I/输出II(从列表中选择代码)					
	代码 类型					
	X	无输出				
	0	4~20mA				

备注：智能温度变送器(回路供电)只能选择一进一出或二进二出。

型号举例：NHR-M213-14/14-0/0

智能温度变送器(回路供电)二进二出，输入信号为：Pt100，输出信号为：4~20mA。

(订货时请在选型后标注输入量程范围。)


国家高新技术企业
国家火炬项目计划


院士专家工作站


国家重点新产品


国家知识产权
优势企业

GB
国家标准
主要起草单位


功能安全认证


ISO9001国际质量
管理体系认证


两化融合
管理体系认证

CE
CE认证


中国国家
强制性产品认证



虹润精密仪器有限公司

生产制造

Hong Run Precision Instruments Co., Ltd.

地址:福建省顺昌城南路45号 (353200) 电话:0599-7824386 传真:0599-7856047 网址:www.hrgs.com.cn

