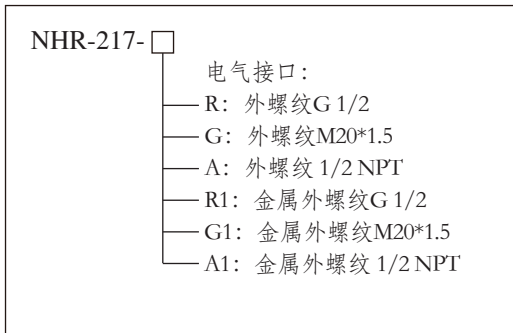


NHR-217现场显示温度变送器 使用说明书

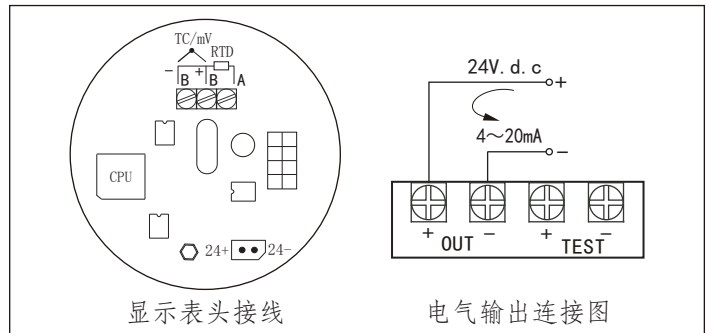
产品介绍

NHR-217 现场显示温度变送器，用于热电阻 (RTD)、热电偶 (TC) 信号输入，二线制 4~20mA 模拟输出。

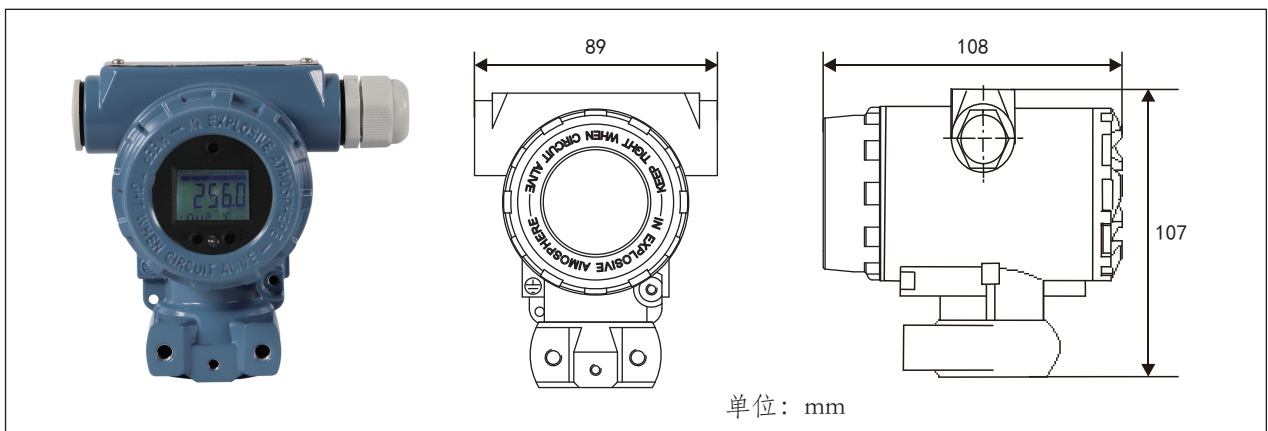
1 仪表选型



2 接线图



3 结构外形图



4 技术参数

输入	
输入信号	热电阻 (RTD)、热电偶 (TC)
冷端补偿温度范围	-20~70℃
补偿精度	±1℃
输出	
输出信号	4~20mA (输入与输出不隔离)
负载电阻	$RL \leq (U_e - 12) / 0.021$
上、下限溢出报警输出电流	I _H =21mA、I _L =3.8mA
输入断线报警输出电流	21mA
电源	
供电电压	DC12~40V
其它参数	
温度漂移	0.01%FS/℃
响应时间	700ms达到最终值的90%
使用环境温度	-20~70℃
防护等级	IP65, 防尘, 防喷水
连接方式	M27*2 内螺纹
电磁兼容性	符合GB/T18268工业设备应用要求 (IEC 61326-1)

输入类型与传输精度:

型号	符号	类型	测量范围	最小测量范围	转换精度(取较大值)
热电阻 (RTD)	Pt100	Pt100	-200.0~850.0℃	20℃	±0.1%量程或±0.2℃
	Cu50	Cu50	-50.0~150.0℃	20℃	±0.1%量程或±0.2℃
热电偶 (TC)	B	B	400~1800℃	500℃	±0.1%量程或±1.5℃
	E	E	-100~1000℃	50℃	±0.1%量程或±0.5℃
	J	J	-100~1200℃	50℃	±0.1%量程或±0.5℃
	K	K	-180~1372℃	50℃	±0.1%量程或±0.5℃
	N	N	-180~1300℃	50℃	±0.1%量程或±0.5℃
	R	R	-50~1768℃	500℃	±0.1%量程或±1.5℃
	S	S	-50~1768℃	500℃	±0.1%量程或±1.5℃
	T	T	-200~400℃	50℃	±0.1%量程或±0.5℃
	Wre3-25(预留)	Wre3-25(预留)	0~2315℃	500℃	±0.1%量程或±1.5℃
Wre5-26(预留)	Wre5-26(预留)	0~2310℃	500℃	±0.1%量程或±1.5℃	

- 说明: 1. 以上精度数据是在环境温度20℃±2℃的条件下测试所得。
 2. 输出精度“%”是相对于设定的量程范围。
 3. 热电偶测量时还需要加上冷端补偿误差, 内部冷端补偿误差≤±1℃。

5 操作

5.1 按键说明

设置键 (M)	在各菜单参数之间切换, 修改菜单后保存, 长按可返回到测量值界面
减少键 (S)	减少修改当前闪烁位, 长按可右移修改位
增加键 (Z)	增加修改当前闪烁位, 长按可左移修改位

5.2 菜单设置

在工作状态下, 长按设置键5秒, 显示LOC开锁符号, 修改LOC=1, 按一下设置键进入菜单, 按设置键切换参数, 按增键、减键修改参数值。

符号	参数	量程范围	说明	出厂默认值
Loc	Loc	0~50000	电子锁	0
Sn	Sn	见输入类型表	传感器类型	Pt100
Unit	Unit	℃、F、R、K	温度单位 ℃: 摄氏温度 F: 华氏温度 R: 兰氏温度 K: 热力学温度	℃
Filt	Filt	0~4	阻尼系数	0
oPL	oPL	-199.9~6300.0	量程下限	-199.9
oPH	oPH	-199.9~6300.0	量程上限	6300.0
Pb	PB	-199.9~200.0	测量值迁移量 (零点)	0
PK	PK	0.0000~1.9999	测量值迁移量 (增益)	1.0000
T-Pb	T-PB	-199.9~200.0	冷端温度修正	0
Fout	Fout	3.800~21.000	故障输出电流	21.000
dir	diR	0~1	电流输出方向 diR=0: 输出4~20mA diR=1: 输出20~4mA	0
FiX	FiX	0.000~21.000	常值电流输出: 设置3.800~21.000之前的值时, 输出按设置的值固定输出, 输出与测量无关	0.000



虹润精密仪器有限公司

生产制造

Hong Run Precision Instruments Co., Ltd.

地址: 福建省顺昌城南东路45号 (353200) 电话: 0599-7824386 传真: 0599-7856047 网址: www.hrgs.com.cn

