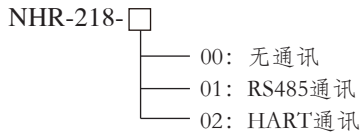


NHR-218 LCD隔离智能温度变送器 使用说明书

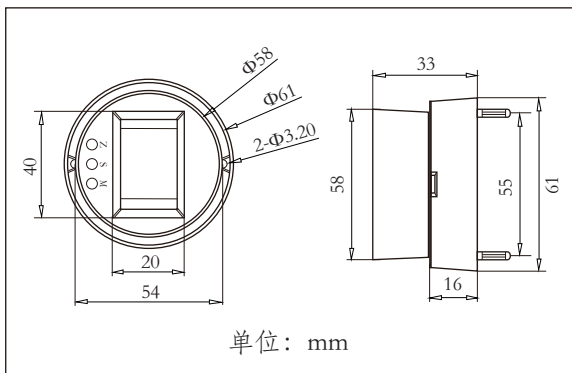
产品介绍

NHR-218 LCD隔离智能温度变送器，用于热电阻 (RTD)、热电偶 (TC) 信号输入，二线制4~20mA模拟输出，通过RS485 (MODBUS RTU协议) 或HART协议组态。

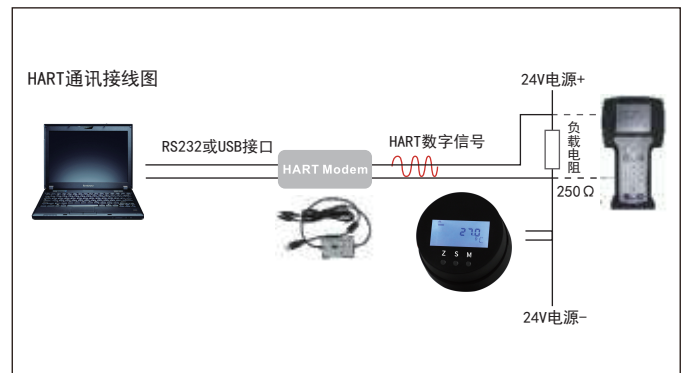
1 仪表选型



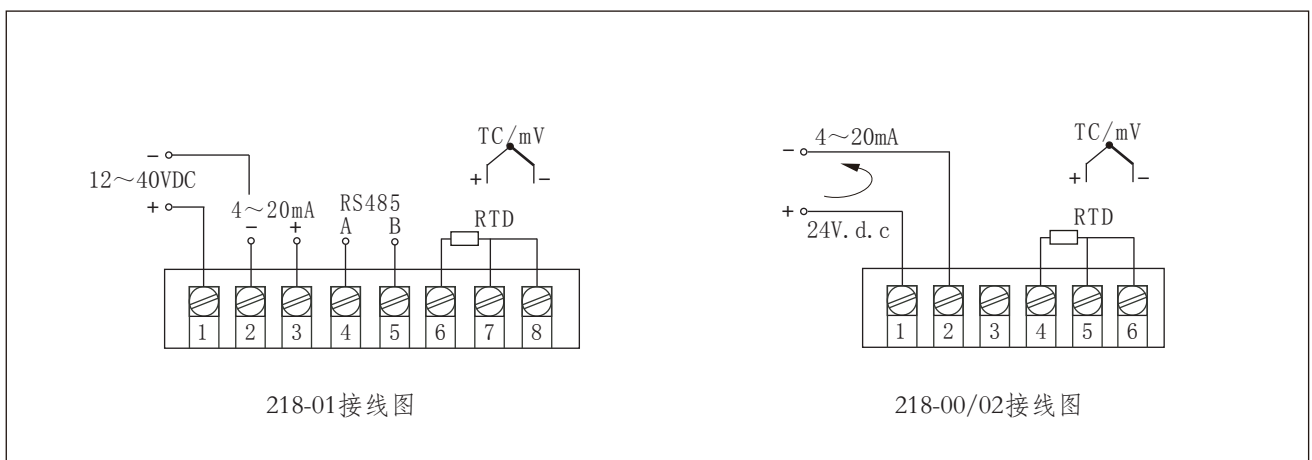
2 结构外形图



3 组态示意图



4 接线图



5 技术参数

输入	
输入信号	热电阻 (RTD)、热电偶 (TC)
冷端补偿温度范围	-20~70℃
补偿精度	±1℃
输出	
输出信号	4~20mA、RS485通讯、HART通讯
负载电阻	$RL \leq (U_e - 12) / 0.022$
上、下限溢出报警输出电流	I _H =21mA、I _L =3.8mA
电源	
供电电压	DC12~40V
其它参数	
温度漂移	0.0075%FS/℃
响应时间	700ms达到最终值的90%
使用环境温度	-20~70℃
绝缘强度(输入、输出之间)	1500Vrms (1min, 无火花)
绝缘电阻(输入、输出之间)	≥100MΩ (500VDC时)
电磁兼容性	符合GB/T18268工业设备应用要求 (IEC 61326-1)

输入类型与传输精度:

型号	符号	类型	测量范围	最小测量范围	转换精度(取较大值)
热电阻 (RTD)	Pt 100	Pt100	-200.0~850.0℃	20℃	±0.1%量程或±0.2℃
	Cu50	Cu50	-50.0~150.0℃	20℃	±0.1%量程或±0.2℃
热电偶 (TC)	CC-B	B	400~1800℃	500℃	±0.1%量程或±1.5℃
	CC-E	E	-100~1000℃	50℃	±0.1%量程或±0.5℃
	CC-J	J	-100~1200℃	50℃	±0.1%量程或±0.5℃
	CC-K	K	-180~1372℃	50℃	±0.1%量程或±0.5℃
	CC-N	N	-180~1300℃	50℃	±0.1%量程或±0.5℃
	CC-R	R	-50~1768℃	500℃	±0.1%量程或±1.5℃
	CC-S	S	-50~1768℃	500℃	±0.1%量程或±1.5℃
CC-T	T	-200~400℃	50℃	±0.1%量程或±0.5℃	

说明: 1. 以上精度数据是在环境温度20℃±2℃的条件下测试所得。

2. 输出精度“%”是相对于设定的量程范围。

3. 热电偶测量时还需要加上冷端补偿误差, 内部冷端补偿误差≤±1℃。

6 操作

6.1 按键说明

按键从左到右依次为：增加键、减少键、设置键

增加键 (Z)	增加修改当前闪烁位，长按可左移修改位
减少键 (S)	减少修改当前闪烁位，长按可右移修改位
设置键 (M)	在各菜单参数之间切换，修改菜单后保存，长按可返回到测量值界面

6.2 菜单1层设置

在工作状态下，按压设置键，显示屏显示参数字符，通过按增加、减少键进行设置。

符号	参数	量程范围	说明	出厂默认值
Lock	Lock	0~10000	电子锁 Lock=132：进入菜单2层	132
dIS1	dIS1	0~2	中间排数码显示 dIS1=0：测量值 dIS1=1：输出电流值 dIS1=2：输出百分比	0
dIS2	dIS2	0~2	dIS2=0：只显示中间排数码 dIS2=1：显示中间+底下排数码 dIS2=2：全显示	2

6.3 菜单2层设置

在工作状态下，按压设置键，显示屏显示参数字符。当Lock=132时，按压设置键3秒进入菜单2层，通过按增加、减少键进行设置。

符号	参数	量程范围	说明	出厂默认值
Pn	Pn	见输入类型表	传感器类型	Pt100
Unit	Unit	°C、F、R、K、 Ohm（预留）、mV（预留）	温度单位 °C：摄氏温度 F：华氏温度 R：兰氏温度 K：热力学温度	°C
dP	dP	0~2	小数点位数 dP=0：无小数位 dP=1：小数点在十位 dP=2：小数点在百位	1
FK	FK	0.0~5.0	阻尼系数	0
PL	PL	0~1000	量程下限	0
PH	PH	0~1000	量程上限	1000
oFEt	oFEt	-100~100	测量值偏移量	0
CJC	CJC	-50~50	冷端温度修正	0
ARm	ARm	3.8~21.0	报警输出值	21.0
Dir	Dir	0~1	电流输出方向 Dir=0：输出4~20mA Dir=1：输出20~4mA	0
Addr	Addr	1~247	通讯栈号(248为固定栈号)	1
Baud	Baud	1200, 2400, 4800, 9600, 19200	通讯波特率	9600
bits	Bits	8N1, 8N2, 801, 802, 8E1, 8E2	通讯状态位	8N1

7 仪表通讯设置

本仪表具有通讯功能，可在上位机上实现数据采集、参数设定、远程监控等功能。

技术指示：

通讯方式：串行通讯RS485，波特率1200~19200bps，

数据格式：一位起始位、八位数据位、一位停止位。

具体参数，请参见下表：

编号	参数名称	通讯地址	类型	数值范围	备注
1	软件版本号	0	只读		
2	内部保留				
3	内部保留				
4	测量值(16位有符号)	5	只读		1位小数
5	电流值(16位有符号)；写为固定电流输出	6	读写	3.800~21.000	3位小数
6	输出百分比(16位有符号)	7	只读		1位小数
7	冷端温度(16位有符号)	8	只读		1位小数
8	温度传感器类型	9	读写	0~9	表1
9	温度量程下限	10	读写		1位小数
10	温度量程上限	11	读写		1位小数
11	偏移值	12	读写	-100.00~100.00	2位小数
12	温度单位	13	读写	32~37	表2
13	阻尼时间	14	读写	0.0~5.0	1位小数
14	电流输出方向	15	读写	0~1	
15	主数码显示内容	16	读写	0~2	
16	状态显示内容	17	读写	0~2	
17	小数点位数	18	读写	0~2	
18	电流零点调节	19	读写	3.800~21.000	3位小数
19	电流满点调节	20	读写	3.800~21.000	3位小数
20	冷端温度修正	21	读写	-50.0~50.0	1位小数
21	报警输出值	22	读写	3.8~21.000	3位小数
22	电子锁	23	读写	0~10000	

寄存器地址表说明：

- 1、所有数据类型为有符号整型（两字节）。
- 2、通信传输中带小数点的数据全部用整数代替如：1.000代替为1000；27.9代替为 279（即忽略小数点）。
- 3、全部寄存器数据在传输过程中用十六进制数表示，先传高字节，再传低字节，如传送279，先传01H，再传23H。
- 4、读测量显示值，如果输入信号是热电阻或热电偶、小数点为1时，读到124，即为12.4

表1

0	Cu50
1	PT100
2	B
3	E
4	J
5	K
6	N
7	R
8	S
9	T

表2

32	°C
33	F
34	R
35	K
36	Ohm
37	mV



虹润精密仪器有限公司

生产制造

Hong Run Precision Instruments Co., Ltd.

地址：福建省顺昌城南东路45号 (353200) 电话：0599-7824386 传真：0599-7856047 网址：www.hrgs.com.cn

