

NHR-WS10系列温湿度控制仪 使用说明书

一、产品介绍

NHR-WS10系列温湿度控制仪以先进的32位ARM处理器为核心，采用进口高性能温湿度传感器，可同时对被测环境的温度、湿度进行测量和控制，并可通过温、湿度计算出露点。它具有精度高、稳定性强、响应速度快等特点，适用于通讯机房、办公室、医院、档案馆、博物馆、宾馆、楼宇自控等场所的温湿度测量。

二、技术参数

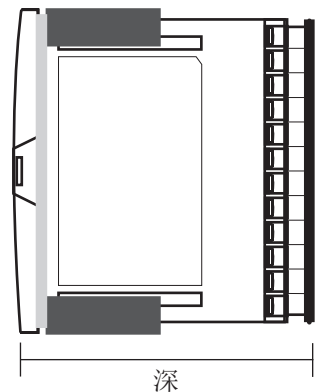
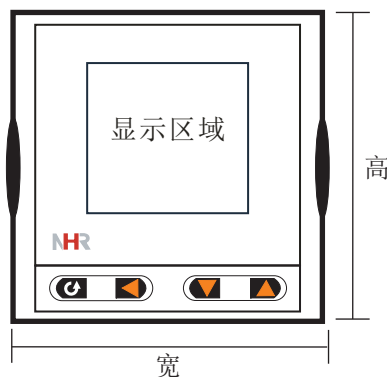
测量范围	温度：-40~120℃
	湿度：0~100%RH
	露点：-50~100℃
准确度	温度：±0.5℃（25℃）
	湿度：±3%RH（5~95%RH，25℃）
电路工作条件	温度：-20~60℃
	湿度：5~95%RH
长期稳定性	温度：≤0.1℃/y
	湿度：≤1%RH/y
输入信号	变送器信号：0~20mA，4~20mA、0~5V、1~5V
	探头信号：SHT21探头
输出信号	变送输出：0~20mA，4~20mA（负载电阻≤500Ω）
	报警输出：继电器输出，触点容量：AC220V/2A(阻性负载)
	通讯输出：RS485、RS232通讯接口，标准MODBUS RTU通讯协议
特性	液晶显示：温度℃，湿度%RH，露点℃，报警提示H/L，时间
	显示分辨率：0.1℃，0.1%RH
	传感器特性：重复性≤0.1℃，≤0.5%RH；年漂移≤0.1℃，≤1%RH
	响应时间：≤15s（1m/s风速）
	供电电源：AC/DC100~240V（50/60Hz）；DC 24V（±10%）；功耗：≤3W
	安装方式：盘装式与壁挂式

三、仪表的面板及显示功能

1) 盘装仪表

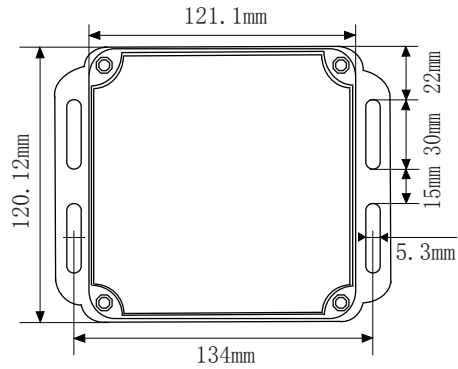
外形尺寸：宽*高*深：96×96×110mm

开孔尺寸：92×92mm



2) 壁挂仪表

外形尺寸：宽*高*深：121.1×120.12×60mm



3) 配套探头



HT01壁挂式塑料探头
特点：防水、响应较灵敏



HT02塑料探头
特点：防水、响应较灵敏



HT03金属探头
特点：防尘、防水、响应灵敏

4) 操作按键

	确认键	进入下一级菜单 在参数设置时，进行参数修改后的确认，并进入下一级菜单
	左移键	返回上一级菜单 在参数设置时，则作为移位键，在可修改的参数上循环移位
	减少键	向下查看参数 在具体设置参数时用于减少参数数值
	增加键	向上查看参数 在具体设置参数时用于增加参数数值

四 仪表型谱及接线图

1、仪表型谱

NHR-WS1 - - - - - - - -

① ② ③ ④ ⑤ ⑥ ⑦ ⑧

①测量类型（备注1）		②规格尺寸		③输入信号（备注2）		④变送输出（备注1）	
代码	测量类型	代码	宽*高*深(安装方式)	代码	输入信号	代码	输出通道
1	温度、湿度测量	C	96*96*110mm(盘装方式)	01	变送器信号	1	温度、湿度变送输出
2	温度、湿度、露点测量	G	121.1*120.12*60mm(壁挂式)	02	探头信号	2	温度、湿度、露点变送输出
⑤报警输出(继电器接点输出)		⑥通讯输出		⑦探头规格		⑧供电电源	
代码	报警限数	代码	通讯输出	代码	探头规格	代码	电压范围
X	无输出	X	无输出	X	无探头	A	AC/DC 100~240V (50/60Hz)
1	1限报警	D1	RS485通讯接口(Modbus RTU)	G1	HT01一体壁挂式探头(盘装式仪表不可选)	D	DC 24V (±10%)
2	2限报警	D2	RS232通讯接口(Modbus RTU)	HXX	HT02塑料探头规格		
3	3限报警			LXX	HT03金属探头规格		
4	4限报警				XX: 表示电缆长度, 最长20米。 例: L08表示金属探头电缆长度为8米)		

备注：1、测量类型与变送输出一一对应，例如：测量类型为温度、湿度测量，变送输出只能选择温度、湿度变送输出

2、变送器信号输入时无探头规格选项

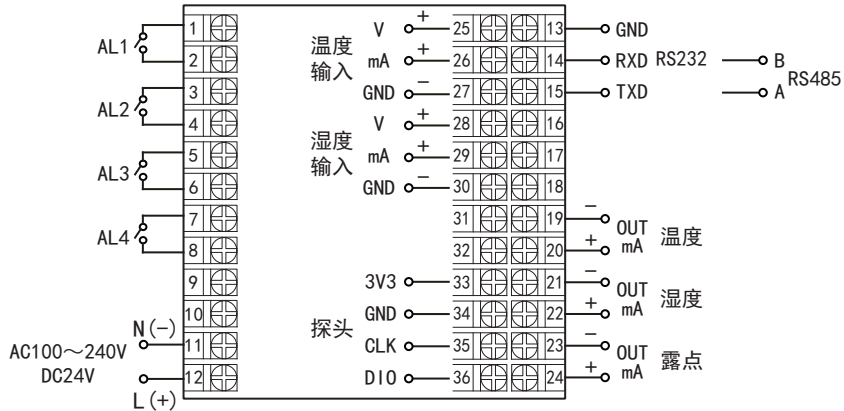
3、AC100~240V供电的壁挂仪表无变送器输入信号，只能选择探头信号输入

型号举例：例1：NHR-WS11-C-01-1-4-X-X-D

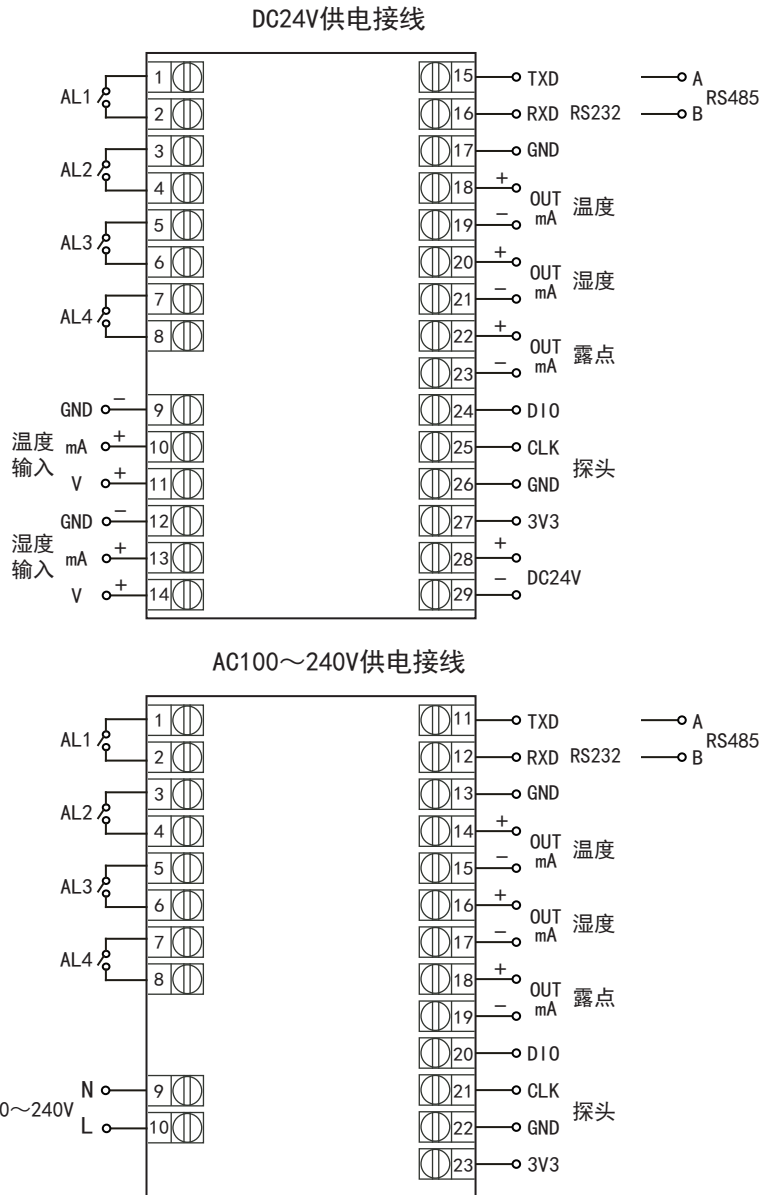
例2：NHR-WS12-G-02-2-2-D1-L10-A

2、仪表接线图

1) 盘装仪表接线图



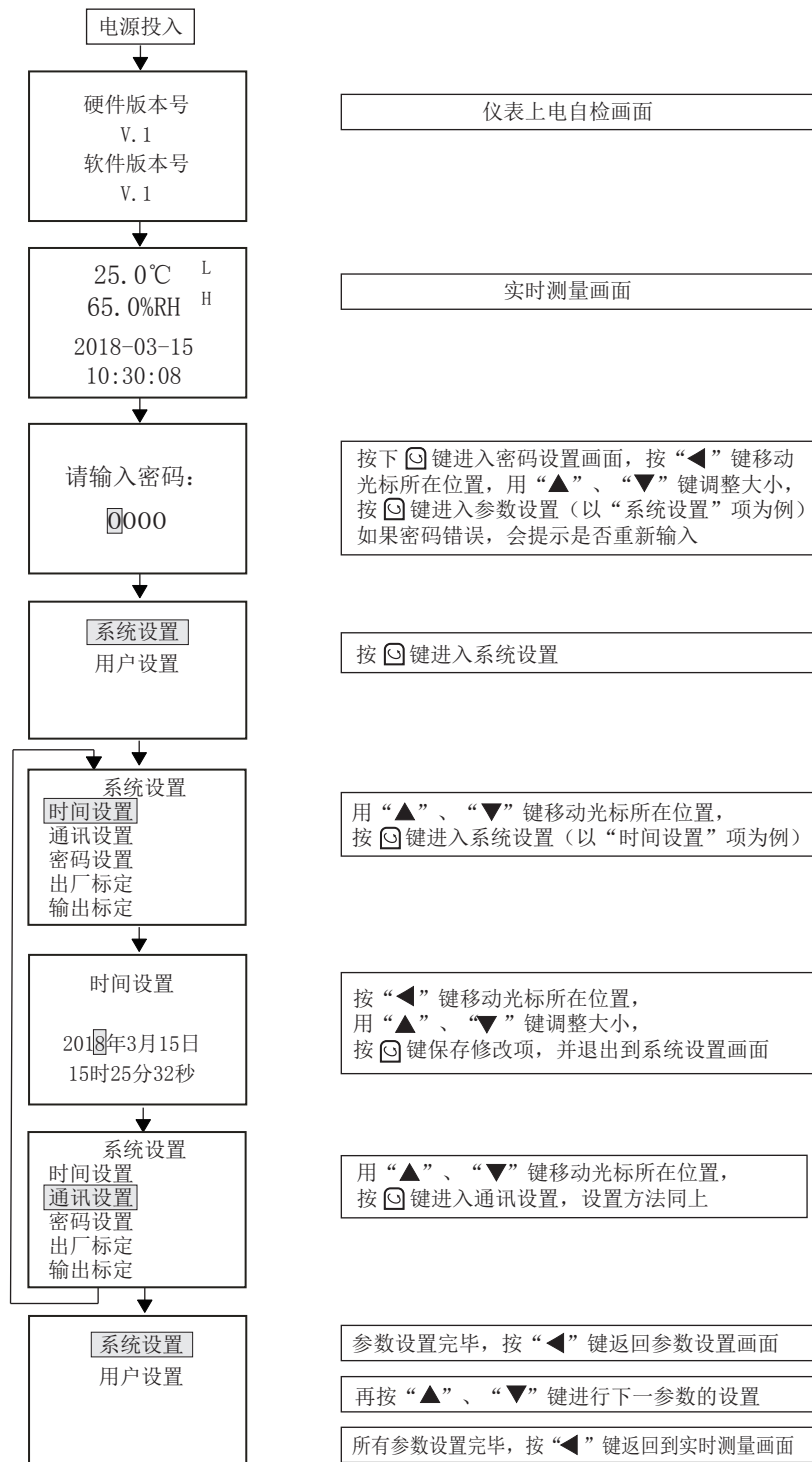
2) 壁挂仪表接线图



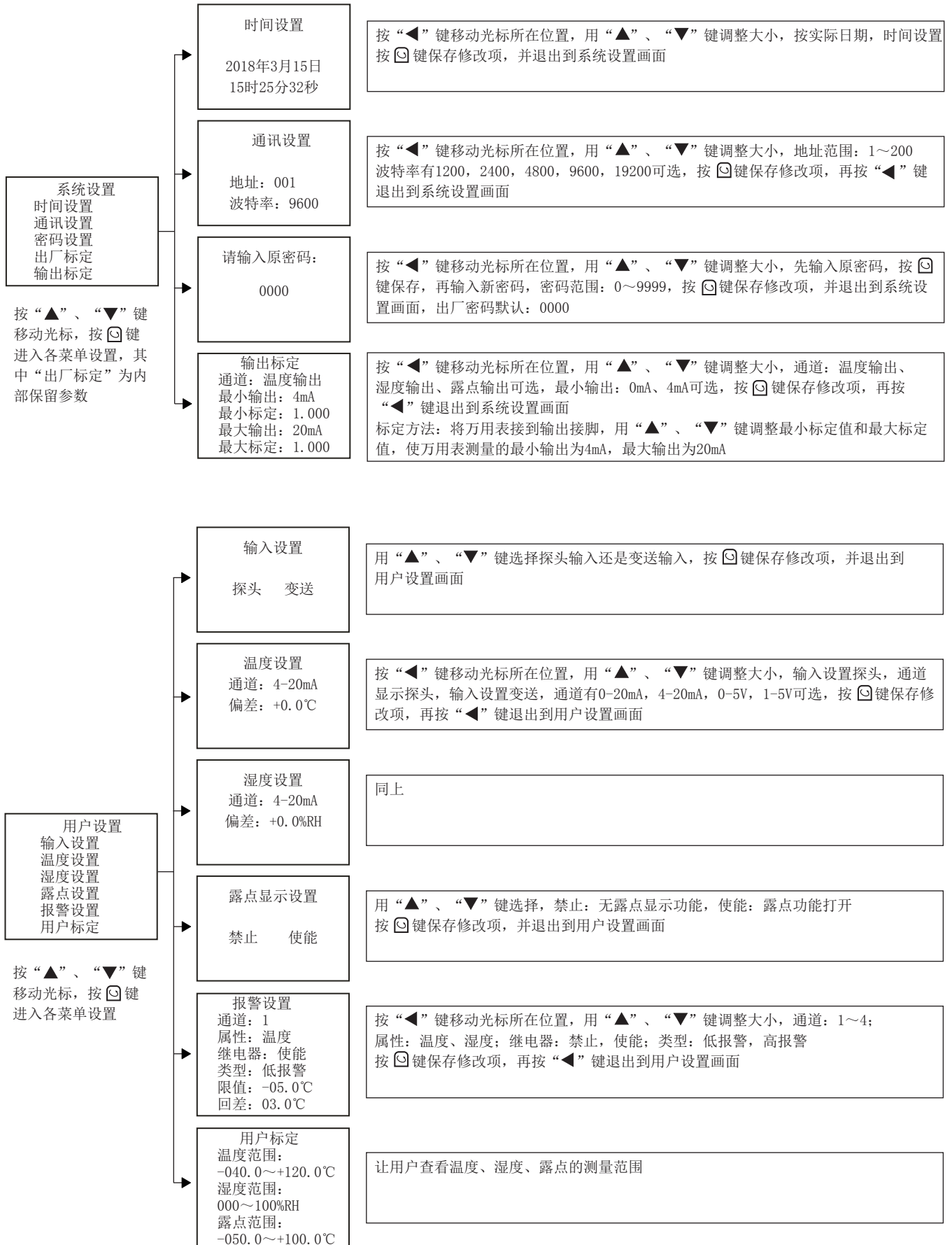
备注: 1、探头外部接线方法: 3V3—红色线, GND—黄色线, CLK—蓝色线, DIO—绿色线/黑色线
2、AC100~240V供电的壁挂仪表无变送器输入信号, 只能选择探头信号输入

五 仪表操作说明

1、参数设定流程图:



2、参数设置说明:



六 仪表安装

1、安装位置：

- 1) 变送器应尽量垂直放置，安装时，保证传感器在变送器的下方（变送器上的字体为正方向）。
- 2) 安装高度为人体坐高或主要要求测量的环境区域。

2、安装注意事项：

- 1) 使用前请认真阅读本说明书，确保接线正确，任何错误接线均有可能对变送器造成不可逆损坏。
- 2) 避免在易于传热且会直接造成与待测区域产生温差的地带安装，否则会造成温湿度测量不准。
- 3) 安装的环境相对稳定的区域，避免直接光照，远离窗口及空调、暖气等设备，避免直接对窗口、房门。
- 4) 尽量远离大功率干扰设备，以免造成测量的不准确，如变频器、电机等。
- 5) 防止化学试剂、油、粉尘等直接侵害传感器，勿在结露、极限温度环境下长期使用。请勿进行冷、热冲击。

七 仪表使用

- 1、仔细检查，确保接线正确后，网络输出时：通过RS485转换模块接PC机串口，接通DC24V电源，可通过测试软件查看温湿度值；模拟输出时：可通过万用表测量出对应的电流值。
- 2、如想拆卸变送器，必须先断开电源，然后进行拆卸。
- 3、带液晶显示的变送器，通电，可直接观察显示是否正确
- 4、变送器长时间使用会产生偏移，为保证测量准确度，最好每年校准1次
- 5、如传感器防护罩为金属材质，可在使用2~3个月后拆卸，对过滤网进行清洗，使测量环境流通正常

八 仪表通讯

本仪表具有通讯功能，可在上位机上实现数据采集、参数设定、远程监控等功能。

技术指标：通讯方式：串行通讯RS485，RS232；

波特率：1200 ~ 19200 bps；

数据格式：一位起始位，八位数据位，一位停止位。

★ 具体参数请扫描标签二维码查看

国家高新技术企业
国家火炬项目计划



国家重点新产品

国家知识产权
优势企业

GB
国家标准
主要起草单位



功能安全认证

ISO9001国际质量
管理体系认证

两化融合
管理体系认证

CE认证

中国国家
强制性产品认证



虹润精密仪器有限公司

生产制造

Hong Run Precision Instruments Co., Ltd.

地址:福建省顺昌城南路45号 (353200) 电话:0599-7824386 传真:0599-7856047 网址:www.hrsgs.com.cn

