

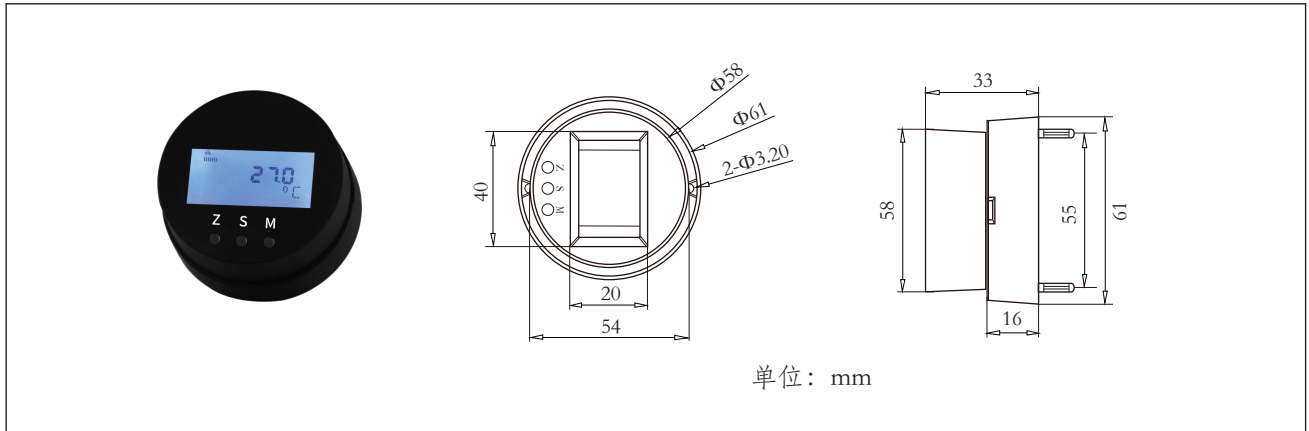
NHR-228 LCD回路显示表头

使用说明书

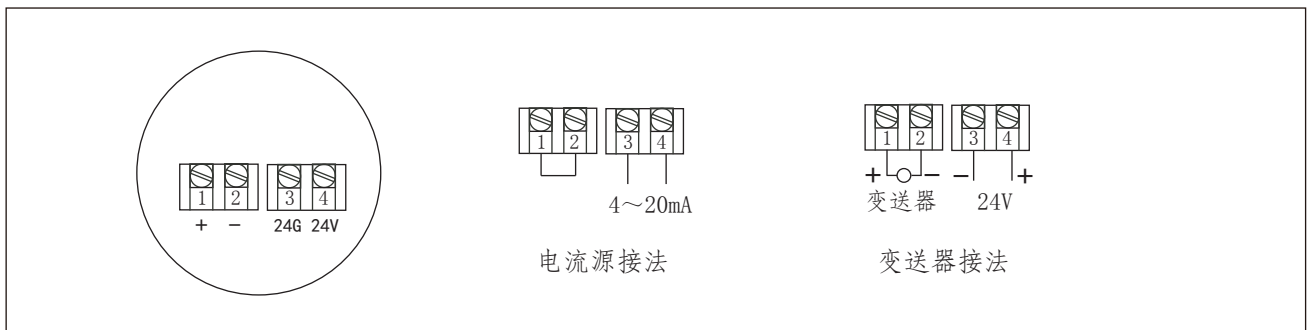
产品介绍

NHR-228 LCD回路显示表头是一款适合二线制4~20mA任何变送器使用的数字显示表头，广泛应用于各种压力、温度、液位、气体等变送器的现场显示。

1 结构外形图



2 接线图



3 技术参数

输出	
输出信号	4~20mA (二线制)
显示范围	-9999~32000
显示精度	0.2%FS
量程范围	可任意设定
其它参数	
传输精度(20℃)	0.1%FS
温度漂移	0.01%FS/℃
响应时间	1s达到最终值的90%
使用环境温度	-10~60℃
电磁兼容性	符合GB/T18268工业设备应用要求 (IEC 61326-1)

