

NHR-DP10系列智能数字压力表 使用说明书

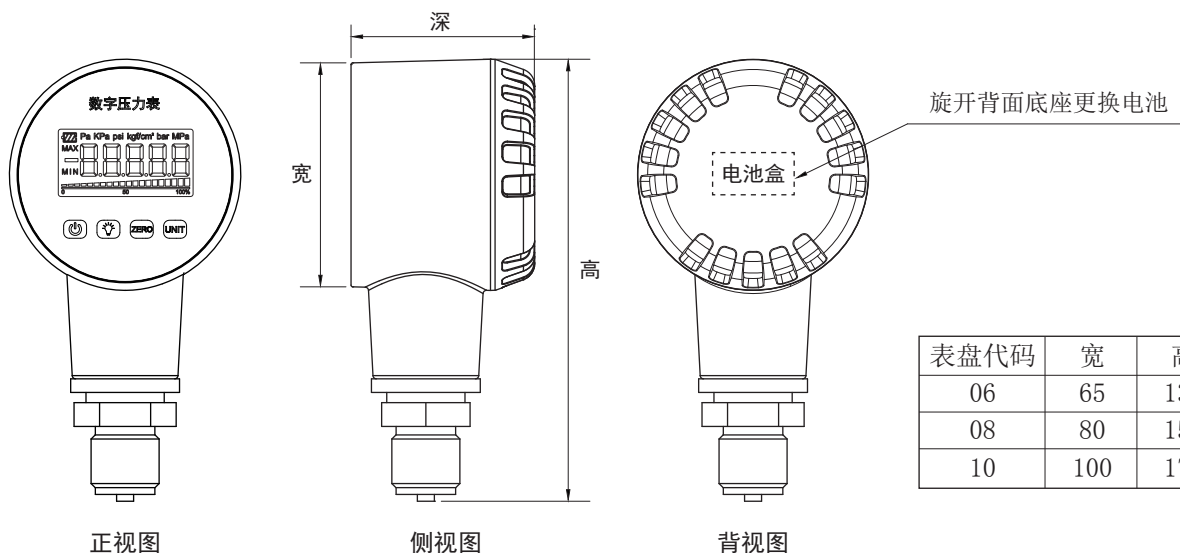
一、产品介绍

NHR-DP10系列智能数字压力表内置高精度传感器，能够准确的实时显示压力，并具有精度高、长期稳定性好的特点。该产品采用304不锈钢壳体 and 接头，抗震性好，能够测量气体、液体、油等对不锈钢无腐蚀的介质；配备三种尺寸LCD液晶显示，具有清零、背光、开关机、单位切换、低电压报警、超压报警等多功能，操作简单、安装方便；适用于便携式压力测量、设备配套、校验设备等压力测量领域。

二、技术参数

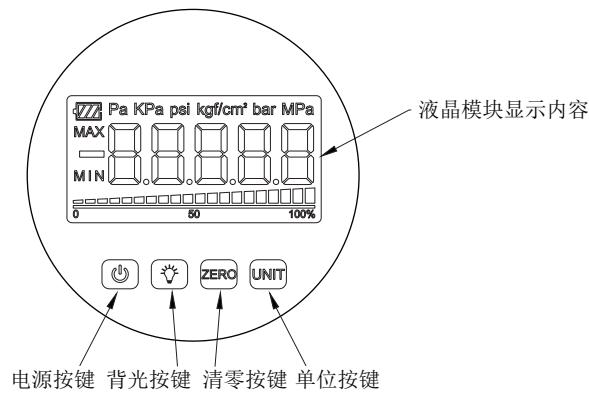
压力范围	-0.1~100MPa
压力类型	表压、负压压
过载压力	<10MPa 150%; ≥10MPa 120%
精度等级	0.2%
长期稳定性	0.2%FS/年
供电电压	3V (2节AA电池)
电池寿命	≥12个月 (以具体使用工况为准)
采样频率	3次/秒
显示屏幕	四位LCD液晶显示屏
背光颜色	白色
测量介质	空气、水、油等对不锈钢无腐蚀的介质
电磁兼容	抗电磁干扰设计，符号EN61326标准
数据记忆	永久EEPROM
峰值记录	有
表壳材质	304不锈钢
接口材质	304不锈钢
产品功能	背光、开机/关机、单位切换、压力校准

三、尺寸图 (单位: mm)



表盘代码	宽	高	深
06	65	130	54
08	80	150	54
10	100	170	54

四、仪表的面板及显示功能



1) 显示内容

	电池容量
MAX	压力最大值
MIN	压力最小值
Pa KPa psi kgf/cm ² bar MPa	压力单位
	压力光柱百分数，每格为5%，共20格光柱。

2) 操作按键

 电源按钮	长按3秒开机/关机
 背光按钮	短按打开/关闭背光 背光打开后如果2分钟内没有按键操作自动关闭
 清零按钮	长按3秒校准零点误差 长按3秒后出现“SEt”提示校准成功，同时清除最大最小值
 单位按钮	短按切换单位，在Pa、KPa、psi、kgf/cm ² 、bar、MPa之间循序切换 长按3秒切换最大值MAX/最小值MIN/正常值

五、仪表型谱

NHR-DP10 - - -
 ① ② ③

① 表盘直径		② 螺纹规格		③ 测量范围
代码	表盘直径	代码	螺纹规格	参见“标准量程表”
06	65mm	R	外螺纹G1/2	
08	80mm	G	外螺纹M20*1.5	
10	100mm	A	外螺纹1/2NPT	

标准量程表:

代码	测量范围	代码	测量范围	代码	测量范围
10k	0~10kPa	4M	0~4MPa	N5k	-100~250kPa
20k	0~20kPa	6M	0~6MPa	N6k	-100~400kPa
35k	0~35kPa	10M	0~10MPa	N7k	-100~600kPa
70k	0~70kPa	16M	0~16MPa	N8M	-0.1~1MPa
100k	0~100kPa	25M	0~25MPa	N9M	-0.1~1.6MPa
160k	0~160kPa	40M	0~40MPa	N10M	-0.1~2.5MPa
250k	0~250kPa	60M	0~60MPa	NP5K	±5kPa
400k	0~400kPa	100M	0~100MPa	NP10K	±10kPa
600k	0~600kPa	N1k	-100~0kPa	NP20K	±20kPa
1M	0~1MPa	N2k	0~-100kPa	NP50K	±50kPa
1.6M	0~1.6MPa	N3k	±100kPa		
2.5M	0~2.5MPa	N4k	-100~160kPa		

六、注意事项

- 1、收到产品后，请检查包装及外形是否完好，并核对产品型号和规格是否与您选购的产品相符。
- 2、按产品所提供的过程连接、电气连接和安装方式，将产品正确可靠安装并接线。
- 3、使用过程中请注意产品的技术规范和使用条件，如允许的介质及温度、过载压力、供电电压等。
- 4、数字压力表属于精密器件，用户在使用时请不要自行拆解，以免造成产品的损坏。
- 5、在安装过程中，注意保护产品，不得强力安装或者拆卸，否则容易损坏产品，特别是安装螺纹。
- 6、安装通电测试，一般需要数分钟产品方能稳定输出和正常工作，这属于正常现象。
- 7、安装后通电测试，出现非正常现象，除非具备产品调节设备和技能，否则请联系本公司售后技术人员。
- 8、安装过程中可能受到应力影响，安装完成后，如果读数不在零位，请“清零”后再使用。



国家高新技术企业
国家火炬项目计划



院士专家工作站



国家重点新产品



国家知识产权
优势企业



国家标准
主要起草单位



功能安全认证



ISO9001国际质量
管理体系认证



两化融合
管理体系认证



CE认证



中国国家
强制性产品认证



虹润精密仪器有限公司

生产制造

Hong Run Precision Instruments Co., Ltd.

地址:福建省顺昌城南东路45号 (353200) 电话:0599-7824386 传真:0599-7856047 网址:www.hrqs.com.cn

