

# NHR-EC10系列电导率在线监测仪 使用说明书

## 一、产品介绍

NHR-EC10系列电导率在线监测仪可对工业用水的电导率/TDS值进行连续测量和控制。用户可以通过监测仪的界面配置和校准实现模拟输出，可以实现继电器控制及数字通讯等功能。广泛应用于RO（反渗透）、超纯水、冷却水、锅炉水、工业制程及水处理等溶液中电导率/TDS和温度的连续监测。

## 二、技术参数

测量范围	电导率：0.00us/cm~20.0ms/cm
	电阻率：0.00MΩ.cm~20.00MΩ.cm
	TDS：0ppm~1999ppm
	TEMP：-9.0~130.0℃
分辨率	电导率：0.01 us/cm
	电阻率：0.01MΩ.cm
	TEMP：0.1℃
测量精度	±1%FS
	TEMP：±0.5℃
输出信号	变送输出：4~20mA、1~5V、0~10mA、0~5V、0~20mA、0~10V
	输出负载：4~20mA、0~20mA 负载电阻RL≤480Ω；0~10mA 负载电阻RL≤960Ω；0~5V、1~5V 负载电阻RL≥250KΩ，0~10V 负载电阻RL≥500KΩ
	报警输出：两路继电器触点输出，触点容量：AC220V/3A，DC30V/3A(阻性负载)
	通讯输出：RS485通讯接口，波特率1200~38400bps可设置，采用标准MODBUS RTU通讯协议
特 性	温度补偿：手动温度补偿模式；NTC 10K、Pt1000自动温度补偿模式
	显示方式：背光式3.5英寸128*64高分辨率点阵式白屏黑字液晶屏，中英文显示可切换
	外形尺寸：98*98*134mm（宽*高*深）
	开孔尺寸：92.5*92.5mm（宽*高）
	工作温度：-20~55℃
	储存温度：-20~70℃
	供电电源：AC220V±10%（50Hz）
	安装方式：盘装式、壁挂式或管道式
防护等级：IP65	

## 三、仪表型谱

NHR-EC10 -   - 2 - D1 -   - A  
 ①      ②      ③      ④      ⑤

①变送输出 (OUT)		②报警输出(继电器接点输出)		③通讯输出		④安装方式		⑤供电电源	
代码	输出类型(负载电阻RL)	代码	报警限数	代码	通讯输出	代码	安装方式	代码	电压范围
0	4~20mA(RL≤480Ω)	2	2限报警	D1	RS485通讯接口 (Modbus RTU)	01	盘装式	A	AC220V±10% (50Hz)
1	1~5V(RL≥250KΩ)					02	壁挂式		
2	0~10mA(RL≤960Ω)					03	管道式		
3	0~5V(RL≥250KΩ)								
4	0~20mA(RL≤480Ω)								
5	0~10V(RL≥4KΩ)								

型号举例：NHR-EC10-0-2-D1-02-A

★通过扫描标签二维码可获取仪表的说明书、接线图、寄存器地址、通讯软件、查伪码、虹润官网等信息。

## 四、仪表安装

1、安装前请先熟读本操作手册，避免错误的配线导致安全问题及仪器损坏。

★ 在所有配线完成并检查确认无误后可通电，以免发生危险。

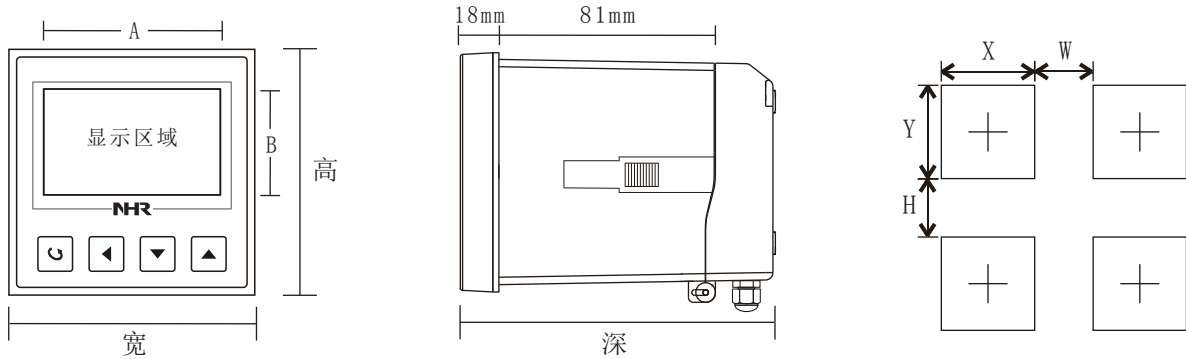
★ 请避开高温、高湿及腐蚀性环境位置安装本产品，并避免阳光直接照射。

★ 电极信号传输线须采用专用信号线，建议使用本公司所提供的电极信号线，请勿以一般电线代替。

★ 使用电源时，应避免电源突波产生干扰，尤其在使用三相电源时，应正确使用地线(若有电源突波干扰现象发生时，可将本产品的电源及控制装置如：加药机，搅拌机等电源分开，即本产品采用单独电源，或在所有电磁开关及动力控制装置的线圈端接突波吸收器来消除突波)。

★ 基于安全与防护理由使用本产品输出接点承接警报或控制负载时，请务必外接耐足够电流的继电器来承载，以确保仪器使用的安全。

2、仪表安装尺寸（单位：mm）

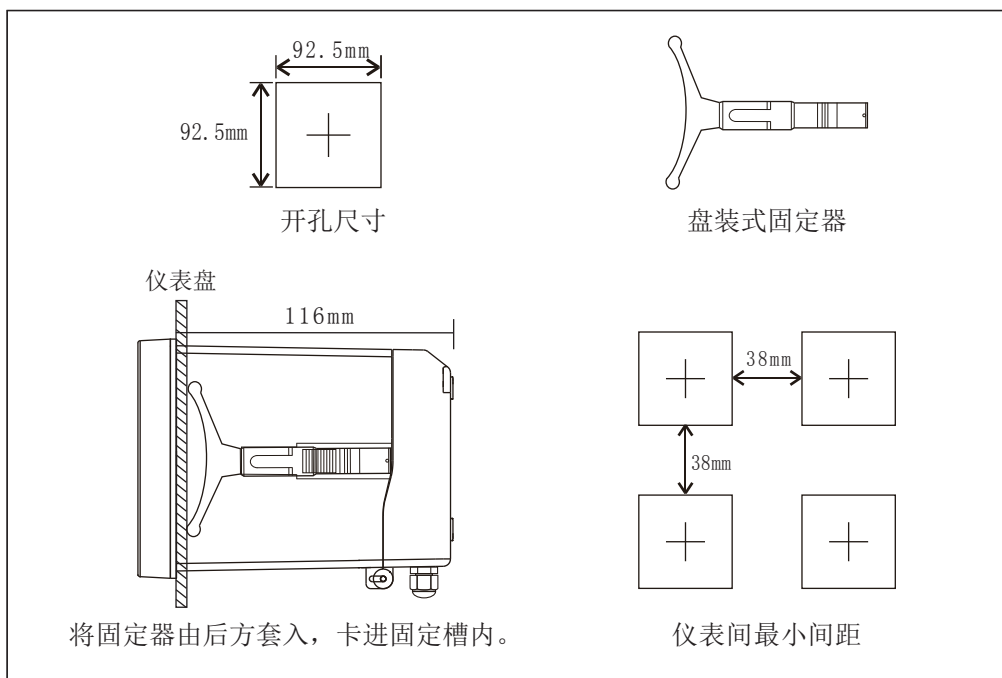


外形尺寸(mm)			显示区域(mm)		开孔尺寸(mm)		仪表间最小间距(mm)	
宽	高	深	A	B	X	Y	W	H
98	98	134	72	38	92.5+0.5	92.5+0.5	38	38

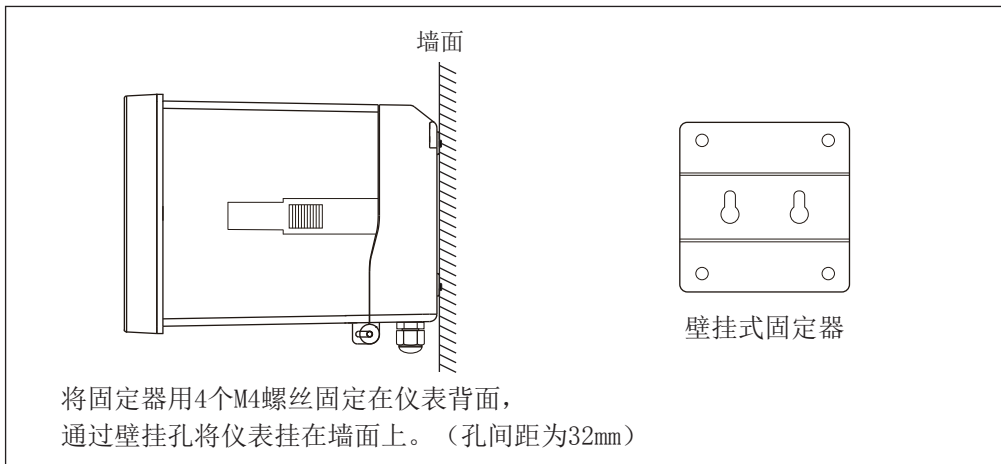
3、仪表安装：本监测仪可以盘装式、壁挂式、管道式安装。

3.1 盘装式安装参考图：

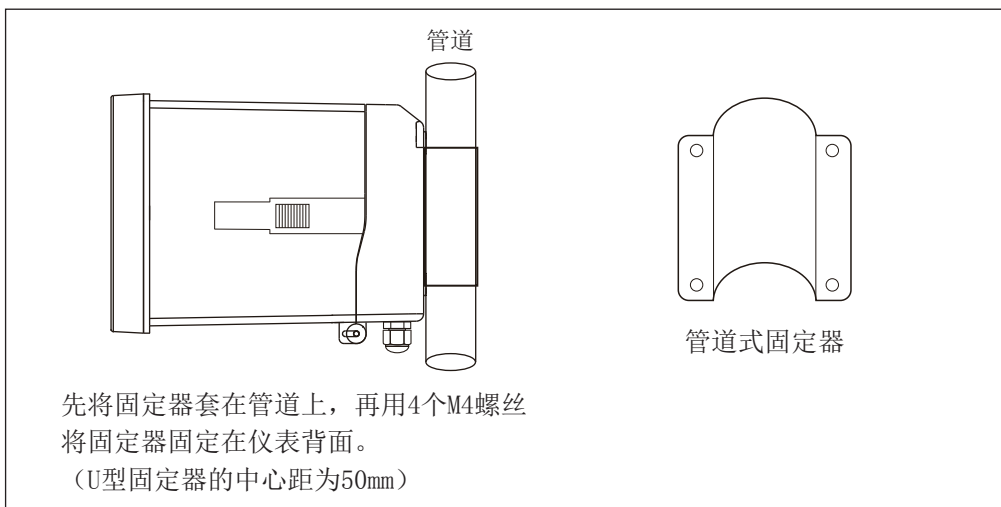
请预先在表盘面板上开92.5×92.5mm的方孔，监测仪从表盘面板前方直接推入，将监测仪所附的固定器由后方套入，卡进固定槽内。（如同一表盘上安装多台仪表，应参考下图中推荐的仪表间最小间距，以保证必要的散热及装卸空间。）



### 3.2、壁挂式安装参考图：

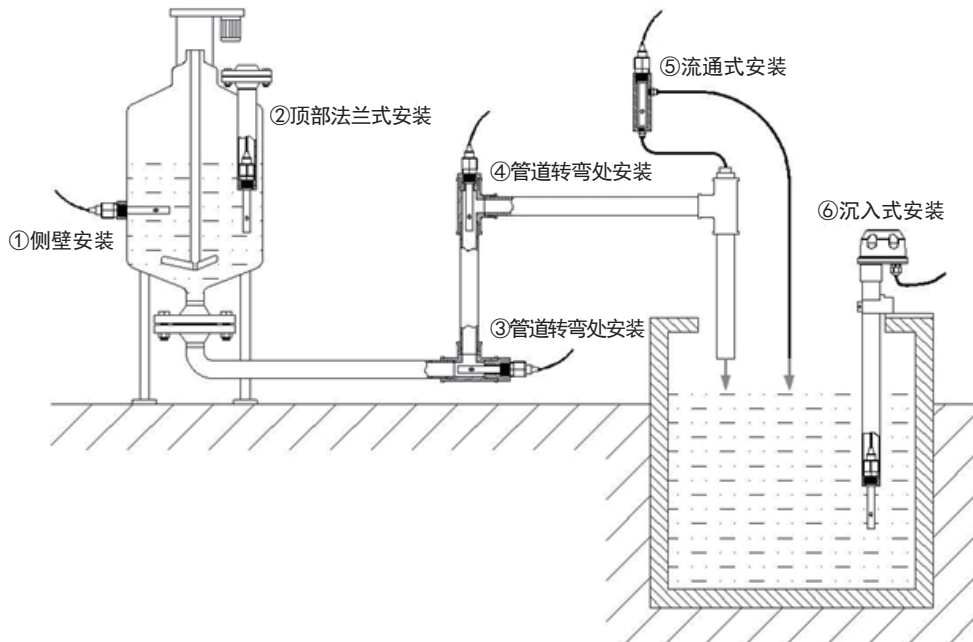


### 3.3、管道式安装参考图：

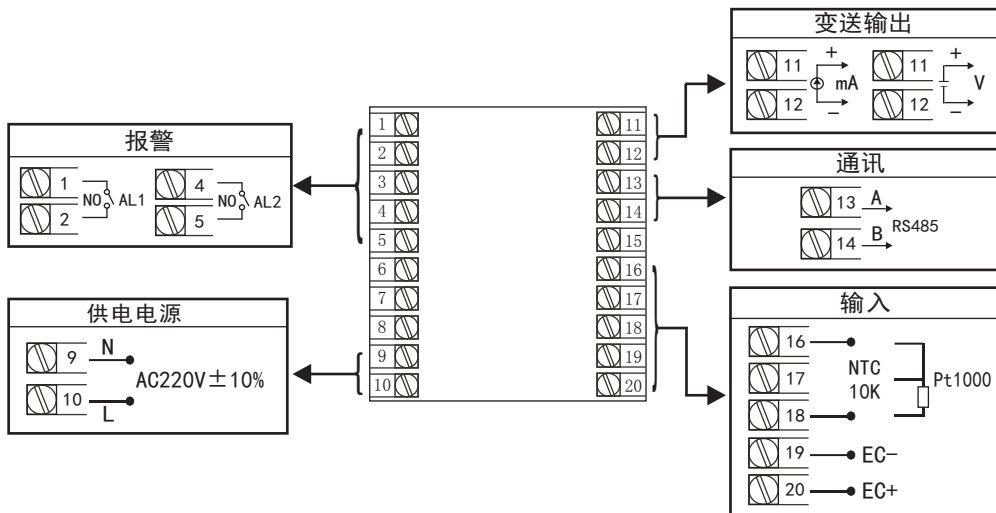


## 4、电极安装

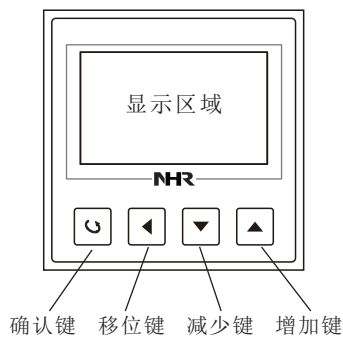
常见的安装方式示意图如下图所示：







## 5、仪表接线图



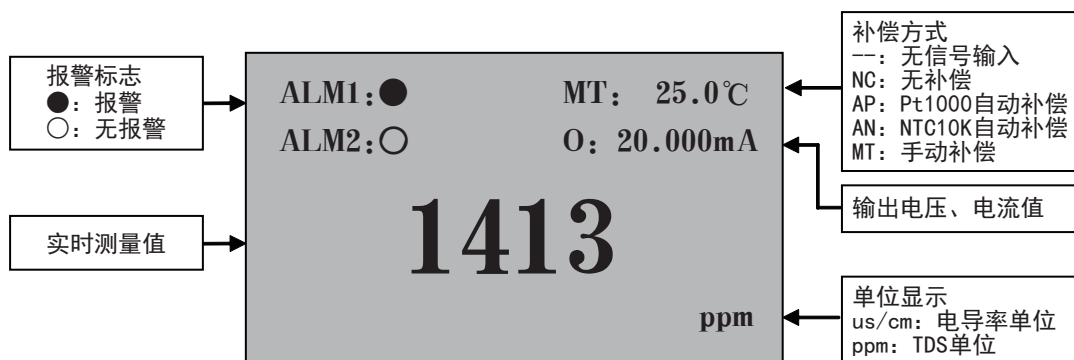
## 五、仪表操作



### 1)、操作按键

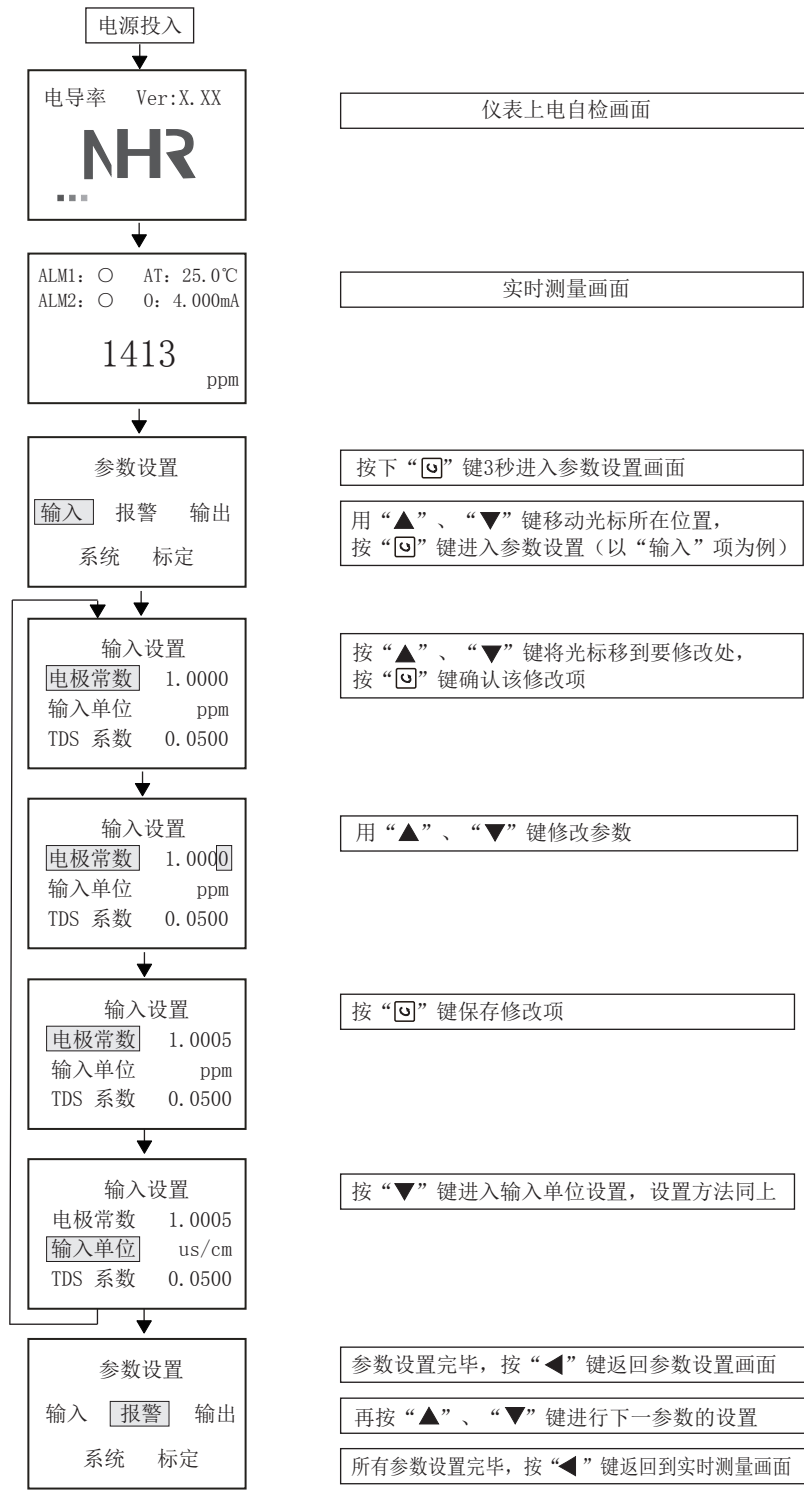
 确认键	长按3秒进入菜单设置；短按进入菜单修改
 移位键	在菜单修改状态移动编辑位置，在查看状态返回上一级菜单
 减少键	在菜单修改状态数值减一，在查看状态菜单向下翻行
 增加键	在菜单修改状态数值加一；在查看状态菜单向上翻行 在测量状态，是消音键（开启了声音报警，如报警声响后，按此键消音） 进入标定菜单，进行标定操作

### 2)、显示说明



注：当测量值显示“— — — — —”时，表示超量程或电极没插入溶液中。

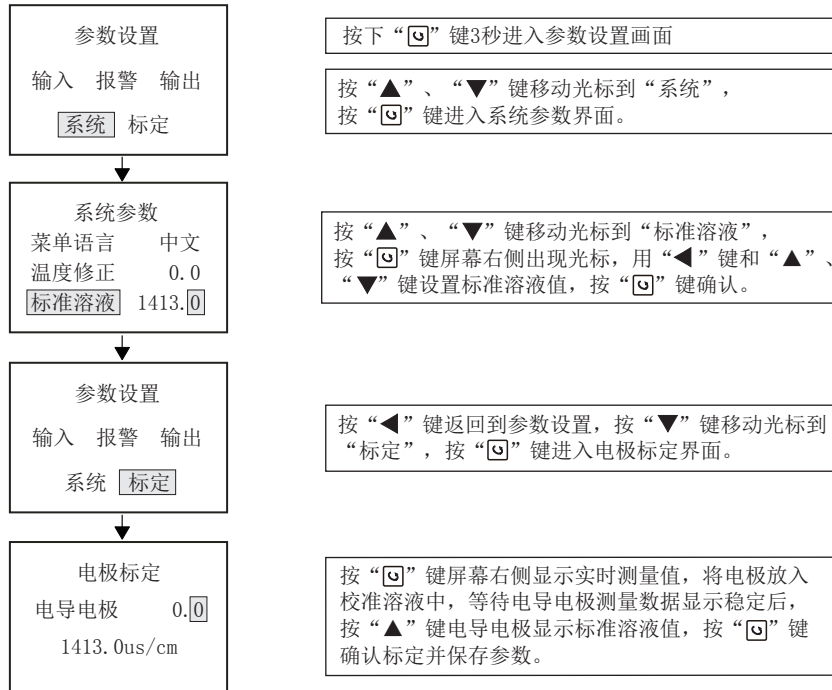
3)、参数设定流程图:



4)、仪表参数说明:

参 数	名 称	设定范围	出厂默认值
输入	电极常数	0.0001~20.0000	1.0000
	输入单位	MΩ*cm us/cm ppm	us/cm
	TDS系数	0~1.0000	0.0500
	滤波系数	采样的次数,用于防止测量显示值跳动,0-30	5
报警	一路报警	电导下报,电导上报 硬度下报,硬度上报 电阻下报,电阻上报	电导上报
	报警数值	0.0~30000.00	2000.00
	报警回差	0.0~30000.00	10.00
	二路报警	电导下报,电导上报 硬度下报,硬度上报 电阻下报,电阻上报	电导下报
	报警数值	0.0~30000.00	2000.00
	报警回差	0.0~30000.00	10.00
输出	输出类型	4~20mA 1~5V 0~10mA 0~5V 0~20mA 0~10V	4~20mA
	输出下限	0.00~30000.00	0.00
	输出上限	0.00~30000.00	1000.00
系统	温补模式	NoNe无补偿 Manual手动补偿 Pt1000自动补偿 NTC10K自动补偿	手动
	手动补偿	0~99.9	25.0
	温补系数	0~9999	0.02
	声音报警	开启 关闭	关闭
	设备地址	1~200	1
	通讯速率	1200 2400 4800 9600 19200 38400	9600
	菜单语言	中文 英文	中文
	温度修正	-10.0~10.0	0.0
标准溶液	设置标准溶液值	1413.0	
标定	电极标定	参见电极标定说明	

## 六、电极标定说明



- 注：1、以上过程如果电极合格，则按下“▲”键后显示的测量值即为标准溶液的值；  
2、校准过程应该在25℃的环境下进行校准  
3、每次校准前需要将电极清洗干净，用蒸馏水清洗

## 七、仪表通讯

本仪表具有通讯功能，可在上位机上实现数据采集、参数设定、远程监控等功能。

技术指标：通讯方式：串行通讯RS485；

波特率：1200 ~ 38400 bps；

数据格式：一位起始位，八位数据位，一位停止位。

★具体参数请扫描标签二维码查看



国家高新技术企业  
国家火炬项目计划



院士专家工作站



国家重点新产品



国家知识产权  
优势企业



国家标准  
主要起草单位



功能安全认证



ISO9001国际质量  
管理体系认证



两化融合  
管理体系认证



CE认证



中国国家  
强制性产品认证



福建顺昌虹润精密仪器有限公司

生产制造

**Fujian Shunchang Hongrun Precision Instruments Co., Ltd.**

地址:福建省顺昌城南东路45号 (353200) 电话:0599-7824386 传真:0599-7856047 网址:www.hr.gs.com.cn

