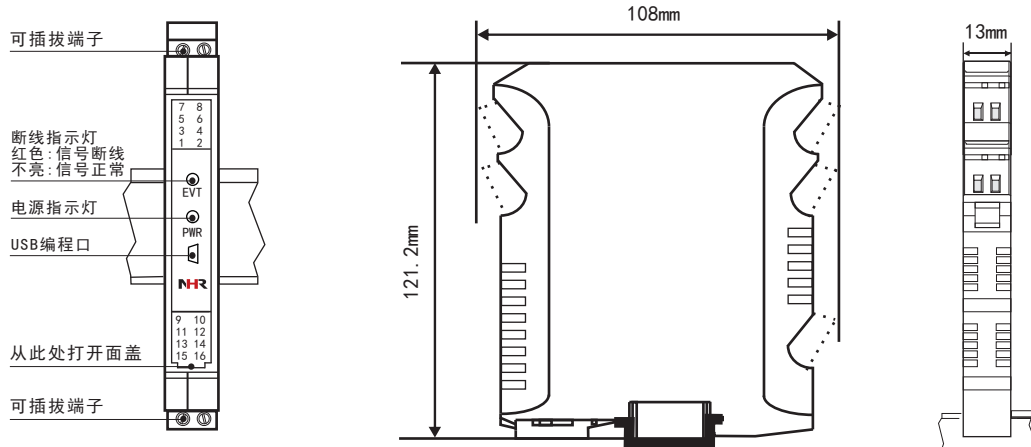


NHR-M22系列温度变送器 使用说明书

■ 产品介绍

NHR-M22系列温度变送器将现场的热电阻或热电偶信号经过隔离放大处理，转换为与温度成线性的直流信号输出至控制系统，用作热电偶温度变送时，具有冷端温度自动补偿功能。可用配套的上位机软件进行参数修改，可以与单元组合仪表及DCS、PLC等系统配套使用，给予现场仪表信号隔离、信号转换、信号分配、信号处理等，从而提高工业生产过程自动控制系统的抗干扰能力，保证系统的稳定性和可靠性。本产品品种分为一进一出、一进二出、二进二出，且输入、输出磁隔离。

■ 显示面板外观结构图



EVT: 断线指示灯，信号存在断线、超上限、超下限时，指示灯红色；信号正常时灯不亮。PWR: 电源指示灯为绿色。35mm导轨式安装，安装时请注意卡位稳定、牢固，请尽可能垂直安装，以利于仪表内部热量散发。

■ 选型表

M2系列温度变送器		NHR-M22		
位	规格	注释		
7/8	<输入>	7	8	
	通道I/通道II(从列表中选择代码)	9	10	
	代码 类型	代码 类型		
	00 热电偶B(400~1800℃)	09 热电偶Wre3-25(0~2300℃)		
	01 热电偶S(0~1600℃)	10 热电偶Wre5-26(0~2300℃)		
	02 热电偶K(0~1300℃)	11 热电阻Cu50(-50.0~150.0℃)		
	03 热电偶E(0~1000℃)	12 热电阻Cu53(-50.0~150.0℃)		
	04 热电偶T(-199.9~400.0℃)	13 热电阻Cu100(-50.0~150.0℃)		
	05 热电偶J(0~1200℃)	14 热电阻Pt100(-199.9~650.0℃)		
	06 热电偶R(0~1600℃)	15 热电阻BA1(-199.9~600.0℃)		
07 热电偶N(0~1300℃)	16 热电阻BA2(-199.9~600.0℃)			
08 F2(700~2000℃)	X 通道II无输入时选择			
9/10	<输出>	9	10	
	输出I/输出II(从列表中选择代码)			
	代码 类型	代码 类型		
	X 无输出	2 0~10mA		
	0 4~20mA	3 0~5V		
1 1~5V	4 0~20mA			
11	<电源>	11		
	DC20~32V			

■ 技术参数

输入	
输入信号	二三线制热电阻、热电偶(订货时确认或配置PCA手持式中文编程器自行编程)
输出	
输出信号	4~20mA、0~10mA、0~20mA、1~5V、0~5V
输出负载	4~20mA、0~10mA、0~20mA负载电阻 $R_L \leq 400 \Omega$ ；1~5V、0~5V负载电阻 $R_L \geq 250K \Omega$
电源	
电源	DC20~32V
功耗	一进一出功耗： $\leq 1W$ ；一进二出、二进二出功耗： $\leq 1.4W$
其它参数	
绝缘电阻 (输入/输出/电源之间)	$\geq 100M \Omega$ (500VDC时)
绝缘强度 (输入/输出/电源之间)	1500Vrms (1 min, 无火花)
工作温度	-10~50℃(无凝露、无结冰)
相对湿度	25%~85%RH
保存温度	-10~60℃(无凝露、无结冰)
温度漂移	0.0075%FS/℃
安装方式	35mmDIN导轨安装
安装尺寸	13*108*121.2mm(宽*高*深)
最小分辨率	0.1℃
内部冷端补偿温度范围	-10~50℃
冷端补偿精度	$\pm 1℃$
响应时间	50ms达到最终值的90%
断线输出	用户可通过上位机管理软件自行组态，断线输出功能可选择保持、最大、最小保持；信号断线或信号超量程时输出按断线前时刻输出 最大：信号断线或信号超量程时输出默认20.80mA输出 最小：信号断线或信号超量程时输出默认3.00mA输出
重量	约130克
电磁兼容性	符合GB/T18268工业设备应用要求(IEC 61326-1)
适用现场设备	二三线制热电阻、热电偶传感器

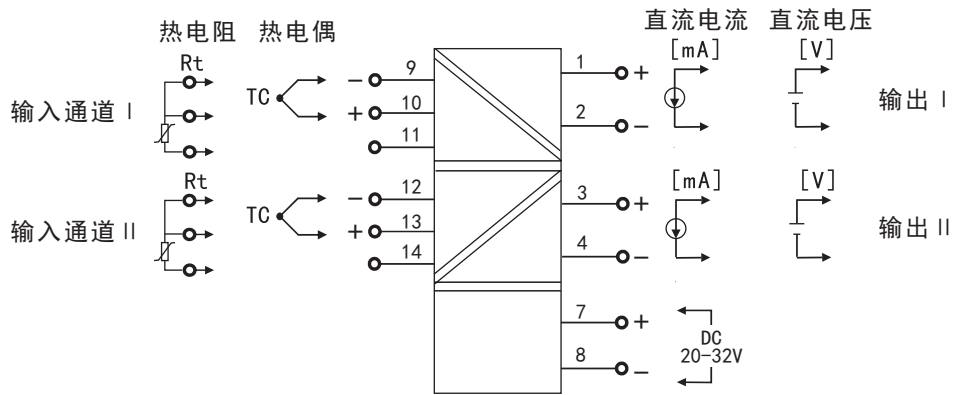
输入类型与传输精度：

型号	类型	测量范围	量程范围	转换精度
热电阻 (RTD)	Pt100	-199.9~650.0℃	$\leq 100℃$	0.2%
			$> 100℃$	0.1%
	Cu50	-50.0~150.0℃	$\leq 100℃$	0.2%
			$> 100℃$	0.1%
	Cu53	-50.0~150.0℃	$\leq 100℃$	0.2%
			$> 100℃$	0.1%
	Cu100	-50.0~150.0℃	$\leq 100℃$	0.2%
			$> 100℃$	0.1%
	BA1	-199.9~600.0℃	$\leq 100℃$	0.2%
			$> 100℃$	0.1%
	BA2	-199.9~600.0℃	$\leq 100℃$	0.2%
			$> 100℃$	0.1%
热电偶 (TC)	B	400~1800℃	$\leq 300℃$	0.2%
			$> 300℃$	0.1%
	E	0~1000℃	$\leq 300℃$	0.2%
			$> 300℃$	0.1%
	J	0~1200℃	$\leq 300℃$	0.2%
			$> 300℃$	0.1%
	K	0~1300℃	$\leq 300℃$	0.2%
			$> 300℃$	0.1%
	N	0~1300℃	$\leq 500℃$	0.2%
			$> 500℃$	0.1%
	R	0~1600℃	$\leq 500℃$	0.2%
			$> 500℃$	0.1%
	S	0~1600℃	$\leq 500℃$	0.2%
			$> 500℃$	0.1%
	T	-199.9~400.0℃	$\leq 500℃$	0.2%
			$> 500℃$	0.1%
F2	700~2000℃	$\leq 1000℃$	0.2%	
		$> 1000℃$	0.1%	
Wre3-25	0~2300℃	$\leq 500℃$	0.2%	
		$> 500℃$	0.1%	
Wre5-26	0~2300℃	$\leq 500℃$	0.2%	
		$> 500℃$	0.1%	

说明：

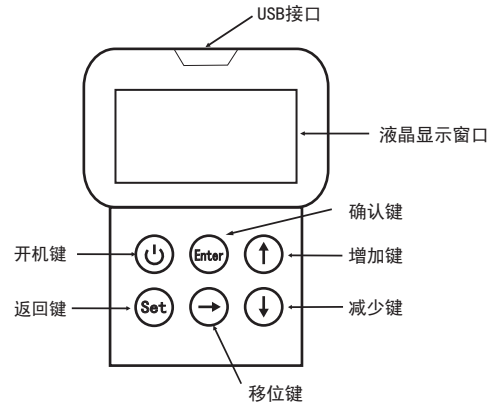
1. 以上精度数据是在环境温度 $20℃ \pm 2℃$ 的条件下测试所得。
2. 输出精度“%”是相对于设定的量程范围。
3. 热电偶测量时还需要加上冷端补偿误差，内部冷端补偿误差 $\leq \pm 1℃$ 。

■ 接线图



■ NHR-PCA手持式中文编程器

NHR-PCA手持式中文编程器是本公司最新开发的操作终端，体积小、重量轻、携带方便。全中文液晶显示，六个操作按键完成参数设置功能。可实时显示现场输入端测量值。通过操作按键可对仪表输入输出等参数进行编程。



(1) 开机

用USB数据线将编程器与隔离模块连接，隔离模块接通电源后，按一下编程器“ ⏻ ”键，当编程器与隔离模块初始化连接成功后，显示屏上出现“测量显示画面”，如图1所示。此时按“ \uparrow ”、“ \downarrow ”键可切换显示输入输出显示值和相关参数。

当编程器与隔离模块连接初始化未成功，显示屏上将出现“仪表类型画面”，如图2所示。出现此画面一般有两种原因造成：

- 1、编程器与隔离模块USB数据线连接不良；
- 2、仪表类型与实际隔离模块不符；
(可进入通讯速率界面进行设置)。

(2) 关机

自动关机：

将数据线从编程器口脱离，10分钟内用户无按键操作，编程器自动关机。

手动关机：

在测量显示界面或参数设置界面下，按住“ ⏻ ”键后松开按键，编程器关机。

(3) “设置界面”的进入

在“测量显示界面”下按“Enter”键，显示屏上出现“设置界面”如图3所示；

1、在“菜单界面”下，按“ \uparrow ”、“ \downarrow ”或“ \rightarrow ”键移动光标，选择所需要设置的菜单，按“Enter”键进入该菜单“参数设置界面”，如图4所示；

2、在“参数界面”下，按“ \uparrow ”、“ \downarrow ”或“ \rightarrow ”键选择要修改的参数，按“Enter”键进入该参数值修改状态，此时按“ \rightarrow ”键移动光标，按“ \uparrow ”、“ \downarrow ”修改参数值；参数值修改完成后，按“Enter”键保存并退出修改状态。

3、当所有参数修改完成后，按“Set”键，返回主菜单界面，再按“Set”键，返回“测量显示界面”。

测量显示界面

一路测量	4-20mA
一路输出	4-20mA
二路测量	1-5V
二路输出	1-5V

图1

仪表类型界面

仪表地址	---
通讯速率	9600
Ver	---
仪表类型	M3模块

图2

主菜单界面

设置界面	
参数设置	报警设置
其它功能	通讯速率

图3

参数设置界面

参数设置	
通道选择	通道一
输入信号	4-20mA
输出信号	4-20mA

图4

参数说明

参数名称	设定范围(字)	参数说明	出厂设置
通道选择	通道一；通道二	选择当前通道参数	通道一
输入信号	见“分度号表”	输入信号类型	PT100
输出信号	见“输出类型表”	输出信号类型	4~20mA
小数位置	0；0.0；0.00；0.000	显示小数点设置	0
变送下限	-1999~9999	变送量程下限	0
变送上限	-1999~9999	变送量程上限	1000
零点迁移	-1999~9999	设定显示输入零点迁移	0
增益修正	0.0~9.999	设定显示输入量程的放大比例	1.000
断线输出类型	保持；最大；最小；关闭	断线时，变送输出类型	关闭
小信号切除	0.0~100.0%	输入信号小于设定值时显示为“0”	1.000
抗干扰模式	0~30	采样的次数，用于防止测量显示值跳动	1
输出跟随选择	1、输出一跟随测量一，输出二跟随测量二 2、两路输出均跟随测量一输出 3、两路输出均跟随测量二输出 4、一路输出跟随运算结果（保留） 5、二路输出跟随运算结果（保留）	输出跟随设置	1、输出一跟随测量一，输出二跟随测量二
背光亮度	关闭；1级；2级；3级；4级；5级	设置液晶屏背光亮度	5级
背光延时	无延时； 延10秒；延30秒；延60秒； 延3分钟；延5分钟	设置液晶屏背光延时熄灭	无延时
声间设置	声音全关；声音全开； 开按键音；开校准音	设置操作按键音	声音全开
仪表类型	1. M3模块；2. D4模块； 3. M2模块；4. M3高速高压； 5. M34模块	设置与编程器连接仪表的类型	3. M2模块

备注：编程器中部份参数在参数说明中未出现，表明此参数为仪表内部保留参数。



国家高新技术企业
国家火炬项目计划



国家知识产权优势企业



院士专家工作站



国家重点新产品



国家创新基金



国家重点产业振兴项目
国家重点中小企业技改项目



ISO9001
国际质量管理体系认证



CE认证



国家标准起草单位



虹润精密仪器有限公司

生产制造

Hong Run Precision Instruments Co., Ltd.

地址：福建省顺昌城南东路45号（353200）电话：0599-7824386 传真：0599-7856047 网址：www.hrgs.com.cn

