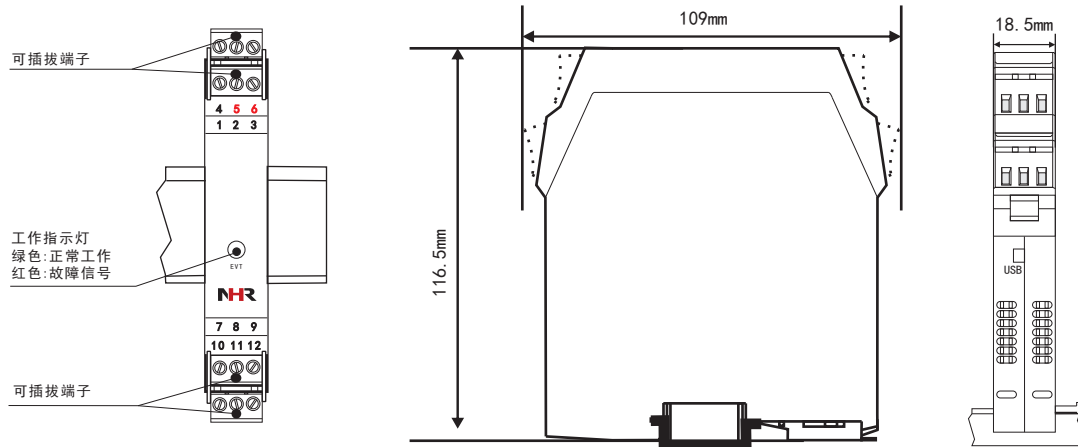


NHR-M39系列智能高压隔离器 使用说明书

产品介绍

NHR-M39系列智能高压隔离器将工业现场的直流电压信号转换成所需信号，经隔离传输到控制室，有效提高工业生产过程自动控制系统的抗干扰能力。可以与单元组合仪表及DCS、PLC等系统配套使用，本产品需独立供电，输入/输出/电源三隔离。

1 显示面板外观结构图



EVT: 工作指示灯: 仪表正常工作时, 指示灯为绿色; 输入信号有故障报警时, 指示灯为红色
35mm导轨式安装, 安装时请注意卡位稳定、牢固, 请尽可能垂直安装, 以利于仪表内部热量散发

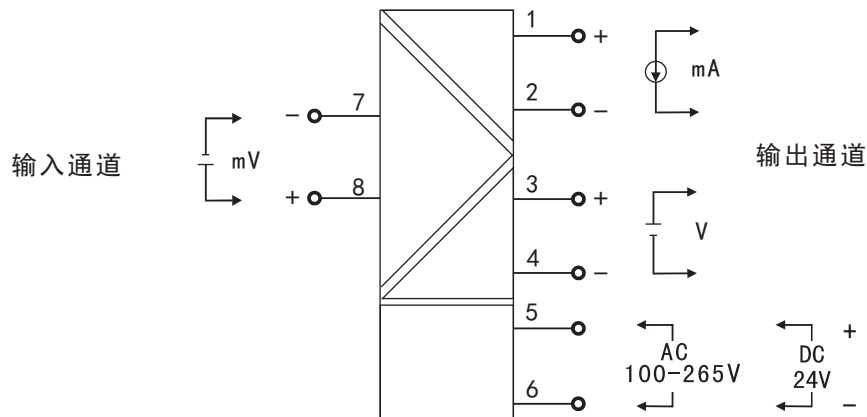
2 选型表

智能高压隔离器			NHR-M39		
位	规格	注释	7	8	9
7	<输入>(从列表中选择代码)		□	□	□
	代码 类型				
	20 0-20mV				
	22 0-100mV				
8	<输出> (从列表中选择代码)		□	□	□
	代码 类型				
	0 4-20mA				
	1 1-5V				
	2 0-10mA				
	3 0-5V				
	4 0-20mA				
9	<电源>		□	□	□
	AC100-265V 50/60Hz				
	DC24V(±10%)				

3 技术参数

输入	
输入信号	直流电压
输入阻抗	电压阻抗 $\geq 250\text{K}\Omega$
输出	
输出信号	模拟量输出
输出负载	电流型 $R_L \leq 550\Omega$ ，电压型 $R_L \geq 6\text{K}\Omega$ (需要更高负载能力时，请在订货时说明)
电源	
供电电压	AC100~265V (50/60HZ)；DC24V ($\pm 10\%$)
功 耗	$\leq 2\text{W}$
其他参数	
绝缘电阻	$\geq 100\text{M}\Omega$ (500VDC时) (输入/输出/电源之间)
绝缘强度	5000Vrms (1 min, 无火花) (输入/输出/电源之间)
工作温度	-10~50℃ (无凝露、无结冰)
相对湿度	10%-90%RH
保存温度	-10~60℃ (无凝露、无结冰)
温度漂移	0.0075%FS/℃
安装尺寸	18.5*109*116.5mm (宽*高*深)
安装方式	35mmDIN导轨安装
传输精度	0.1%FS
响应时间	$\leq 10\text{ms}$
重 量	约140克
电磁兼容性	符合GB/T18268工业设备应用要求 (IEC 61326-1)

4 接线图



虹润精密仪器有限公司

生产制造

Hong Run Precision Instruments Co., Ltd.

地址:福建省顺昌城南东路45号 (353200) 电话:0599-7824386 传真:0599-7856047 网址:www.hrgs.com.cn

