

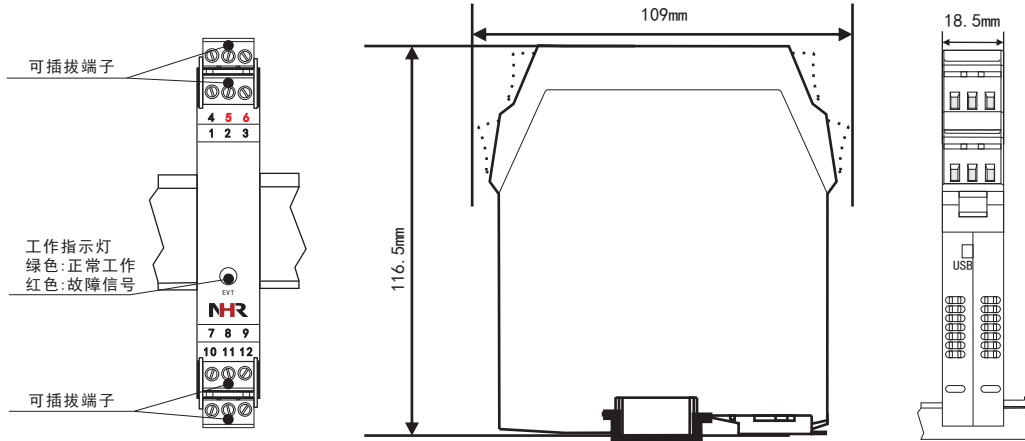
# NHR-A31系列电压输入检测端隔离栅

## 使用说明书

### 产品介绍

NHR-A31系列电压输入检测端隔离栅，将来自危险区的电压信号转换成电压、电流、RS485信号或开关量信号，隔离传送到安全区，该产品需独立供电，输入/输出/电源三隔离。可用在电压信号输出设备。

### 1 显示面板外观结构图



EVT: 工作指示灯: 仪表正常工作时, 指示灯为绿色; 输入信号有故障报警时, 指示灯为红色  
35mm导轨式安装, 安装时请注意卡位稳定、牢固, 请尽可能垂直安装, 以利于仪表内部热量散发

### 2 选型表

电压输入检测端隔离栅		NHR-A31		7 / 8 - 9 / 10		
位	规格	注释				
7/8	<输入>			□ / □		
	输入I/输入II(从列表中选择代码)			□ / □		
	<b>代码 类型</b>					
	X 无输入(仅限于第II路)					
	28 0-5V					
	29 1-5V					
	34 0-5V开方					
35 1-5V开方						
9/10	<输出>			□ / □		
	输出I/输出II(从列表中选择代码)					
	<b>代码 类型</b>	<b>代码 类型</b>				
	X 无输出(仅限于第II路)	4 0-20mA				
	0 4-20mA	5 0-10V (不可切换)				
	1 1-5V	D1 RS485输出(仅限于第I路)				
	2 0-10mA	K1 继电器接点				
3 0-5V	K2 晶体管					

备注: 仪表带两路输出时, 有三种模式可选:

a、模拟量输出+模拟量输出; b、485输出+模拟量输出; c、开关量输出+开关量输出。

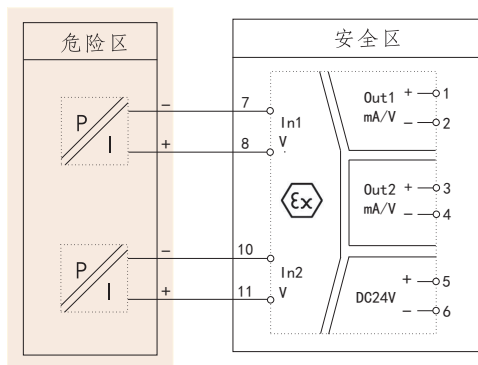
### 3 技术参数

<b>电源</b>	
额定工作电压范围	DC24V±10%
功耗	RS485输出:≤0.7W; 模拟量输出:≤1.4W(单路), ≤1.8W(双路); 开关量输出:≤1.4W
<b>危险侧</b>	
输入信号类型	0~5V, 1~5V, 0~5V开方, 1~5开方 (订货时确定或配置编程自行编程)
输入阻抗	≥510KΩ
<b>安全侧</b>	
输出信号类型	模拟量输出, RS485信号输出, 开关量输出
输出负载特性	电流输出时: RL≤500Ω; 电压输出时: RL≥250KΩ
RS485信号输出	传输延时≤10μs, 信号传输率≤9.6kbps
开关量输出	继电器输出驱动能力: 125VAC/0.6A, 30VDC/2A
	继电器响应时间: <5ms
	晶体管集电极输出: 高电平VCC(≤30V), 低电平≤2.5V
	晶体管发射极输出: 高电平VCC-2.5V, 低电平≤0.5V
传输精度	0.2%FS
<b>绝缘强度</b>	
本安端与非本安端	2500Vrms (1 min, 无火花)
<b>环境条件</b>	
工作温度	0~50℃(无凝露、无结冰)
相对湿度	25%~85%RH
保存温度	-10~60℃(无凝露、无结冰)
<b>标准</b>	
电磁兼容性	符合GB/T18268工业设备应用要求 (IEC 61326-1)

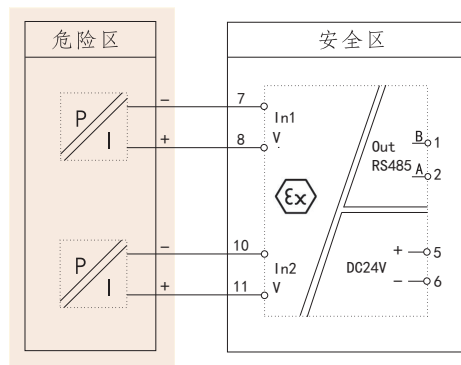
### 4 认证参数

证书号	CNEx16.4024
防爆标志	【Exia Ga】IIC(国家级仪器仪表防爆安全监督检验站认证)
认证参数	
端子	7-8、10-11
最大允许电压	Um=250V
电压	Uo=13.65V
电流	Io=9mA
功率	Po=31mW
电容	Co=0.56μF
电感	Lo=100mH

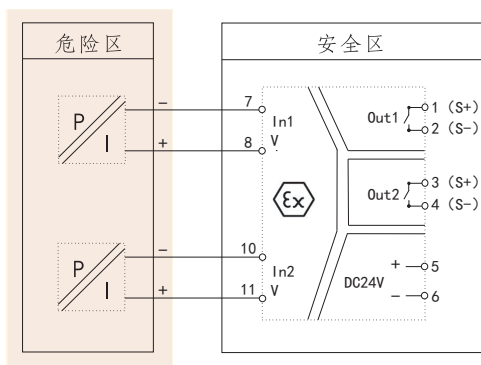
## 5 接线图



模拟量输出接线图



RS485输出接线图



开关量输出接线图

端子号	端子说明	
安全区 (绿色)	1	Out1 (+) / B
	2	Out1 (-) / A
	3	Out2 (+)
	4	Out2 (-)
	5	POW (+)
	6	POW (-)
危险区 (蓝色)	7	In1 (V-)
	8	In1 (V+)
	10	In2 (V-)
	11	In2 (V+)

## 6 仪表通讯设置

本仪表具有通讯功能，可在上位机上实现数据采集、参数设定、远程监控等功能。

技术指示：

通讯方式：串行通讯RS485，波特率2400~9600bps，

数据格式：一位起始位、八位数据位、一位停止位。

具体参数，请参见《仪表通讯光盘》



国家高新技术企业  
国家火炬项目计划



国家知识产权优势企业



院士专家工作站



国家重点新产品



国家创新基金



国家重点产业振兴项目  
国家重点中小企业技改项目



ISO9001  
国际质量管理体系认证



CE认证



防泄体系认证



国家标准起草单位



虹润精密仪器有限公司

生产制造

**Hong Run Precision Instruments Co., Ltd.**

地址:福建省顺昌城南路45号 (353200) 电话:0599-7824386 传真:0599-7856047 网址:www.hrgs.com.cn

