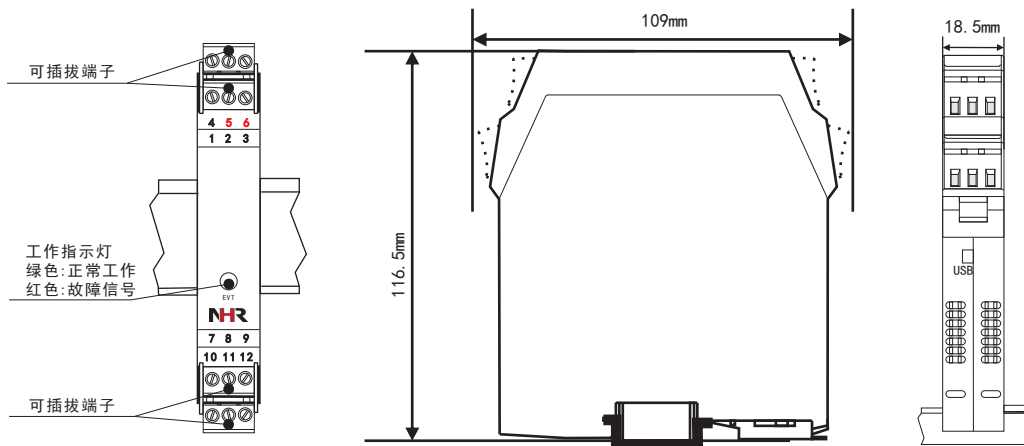


# NHR-A33系列变送器输入检测端隔离栅 使用说明书

## 产品介绍

NHR-A33系列变送器输入检测端隔离栅给危险区的变送器提供电源, 变送器产生的电流信号隔离转换成对应的线性电压或电流信号输出至安全区, 或通过RS485通讯、开关量输出方式隔离传输至安全区, 该产品需独立供电, 输入/输出/电源三隔离。可用在二、三线制变送器设备。

## 1 显示面板外观结构图



EVT: 工作指示灯: 仪表正常工作时, 指示灯为绿色; 输入信号有故障报警时, 指示灯为红色  
35mm导轨式安装, 安装时请注意卡位稳定、牢固, 请尽可能垂直安装, 以利于仪表内部热量散发

## 2 选型表

变送器输入检测端隔离栅				NHR-A33	
位	规格		注释		
7/8	<输入>				7 / 8
	输入I/输入II(从列表中选择代码)				□ / □
	<b>代码</b>	<b>类型</b>			
	X	无输入(仅限于第II路)			
	25	0-20mA			
	26	0-10mA			
	27	4-20mA			
	32	0-10mA开方			
33	4-20mA开方				
9/10	<输出>				9 / 10
	输出I/输出II(从列表中选择代码)				□ / □
	<b>代码</b>	<b>类型</b>	<b>代码</b>	<b>类型</b>	
	X	无输出(仅限于第II路)	4	0-20mA	
	0	4-20mA	5	0-10V (不可切换)	
	1	1-5V	D1	RS485输出(仅限于第I路)	
	2	0-10mA	K1	继电器接点	
	3	0-5V	K2	晶体管	

备注: 仪表带两路输出时, 有三种模式可选:

a、模拟量输出+模拟量输出; b、485输出+模拟量输出; c、开关量输出+开关量输出。

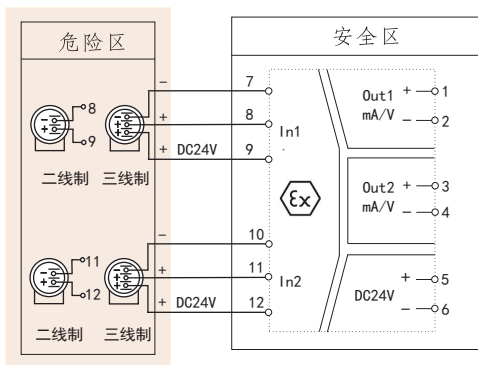
### 3 技术参数

<b>电源</b>	
额定工作电压范围	DC24V±10%
功耗	RS485输出:≤0.9W; 模拟量输出:≤1.8W(单路), ≤2.2W(双路); 开关量输出:≤1.8W
<b>危险侧</b>	
输入信号类型	0~10mA, 4~20mA, 0~20mA, 0~10mA开方, 4~20mA开方 (订货时确定或配置编程器自行编程)
输入阻抗	≤250Ω
配电电压/最大电流	19~25 V/≤30mA
<b>安全侧</b>	
输出信号类型	模拟量输出, RS485信号输出, 开关量输出
输出负载特性	电流输出时: RL≤500Ω, 电压输出时: RL≥250KΩ
RS485信号输出	传输延时≤10μs, 信号传输率≤9.6kbps
开关量输出	继电器输出驱动能力: 125VAC/0.6A, 30VDC/2A
	继电器响应时间: <5ms
	晶体管集电极输出: 高电平VCC(≤30V), 低电平≤2.5V
	晶体管发射极输出: 高电平VCC-2.5V, 低电平≤0.5V
传输精度	0.2%FS
<b>绝缘强度</b>	
本安端与非本安端	2500Vrms (1 min, 无火花)
<b>环境条件</b>	
工作温度	0~50℃(无凝露、无结冰)
相对湿度	25%~85%RH
保存温度	-10~60℃(无凝露、无结冰)
<b>标准</b>	
电磁兼容性	符合GB/T18268工业设备应用要求 (IEC 61326-1)

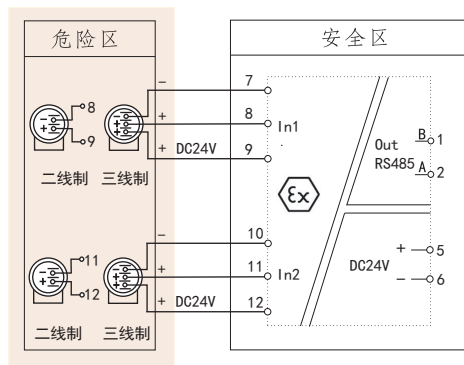
### 4 认证参数

证书号	CNEx16.4027	
防爆标志	【Exia Ga】IIC(国家级仪器仪表防爆安全监督验站认证)	
认证参数		
端子	7-9、10-12	7-8、10-11
最大允许电压	Um=250V	Um=250V
电压	Uo=28V	Uo=10V
电流	Io=93mA	Io=-
功率	Po=0.65W	Po=-
电容	Co=0.05μF	Co=2.0μF
电感	Lo=2.4mH	Lo=-

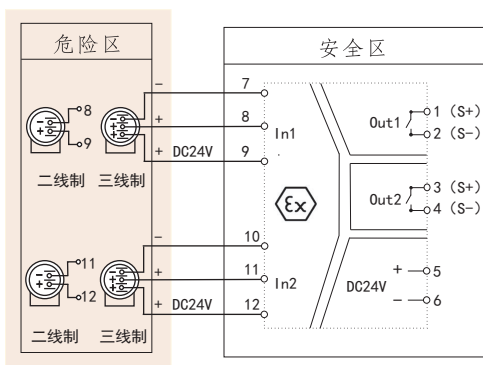
## 5 接线图



模拟量输出接线图



RS485输出接线图



开关量输出接线图

端子号	端子说明	
安全区 (绿色)	1	Out1 (+) / B
	2	Out1 (-) / A
	3	Out2 (+)
	4	Out2 (-)
	5	POW (+)
	6	POW (-)
危险区 (蓝色)	7	In1 (mA-)
	8	In1 (mA+)
	9	In1 (24V+)
	10	In2 (mA-)
	11	In2 (mA+)
	12	In2 (24V+)

## 6 仪表通讯设置

本仪表具有通讯功能，可在上位机上实现数据采集、参数设定、远程监控等功能。

技术指示：

通讯方式：串行通讯RS485，波特率2400~9600bps，

数据格式：一位起始位、八位数据位、一位停止位。

具体参数，请参见《仪表通讯光盘》



国家高新技术企业  
国家火炬项目计划



国家知识产权优势企业



院士专家工作站



国家重点新产品



国家创新基金



国家重点产业振兴项目  
国家重点中小企业技改项目



ISO9001  
国际质量管理体系认证



CE认证



RoHS  
防辐射体系认证



GB  
国家标准起草单位



虹润精密仪器有限公司

生产制造

**Hong Run Precision Instruments Co., Ltd.**

地址:福建省顺昌城南东路45号 (353200) 电话:0599-7824386 传真:0599-7856047 网址:www.hrgs.com.cn

