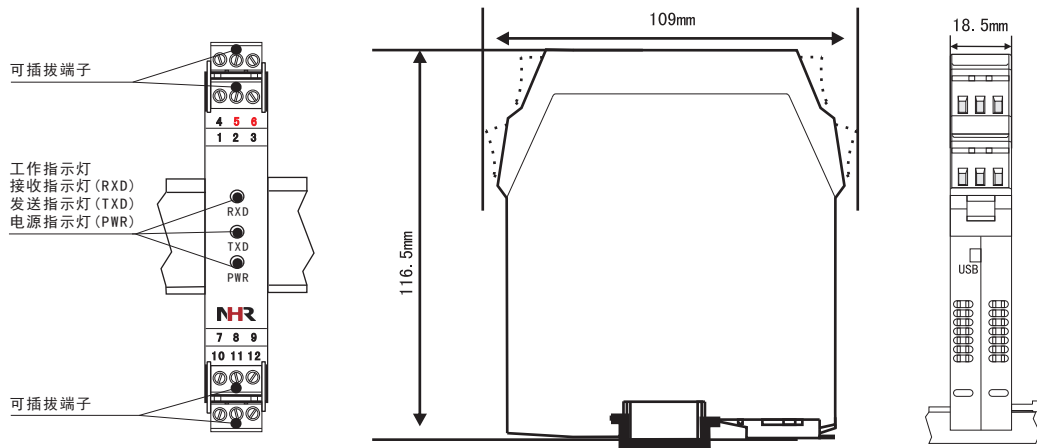


# NHR-A37系列485输入检测端隔离栅 使用说明书

## 产品介绍

NHR-A37系列485输入检测端隔离栅可实现RS-485数字信号在危险区和安全区的双向通信，也可将其转换为RS-232数字信号隔离传输到安全区，该产品需独立供电，输入/输出/电源三隔离。本产品可用在带有RS-485通讯接口的设备。

## 1 显示面板外观结构图



工作指示灯：RXD接收指示灯（黄色）；TXD发送指示灯（绿色）；PWR电源指示灯（红色）

35mm导轨式安装，安装时请注意卡位稳定、牢固，请尽可能垂直安装，以利于仪表内部热量散发。

## 2 选型表

485输入检测端隔离栅		NHR-A37	7	8
位	规格	注释		
7	<输入>		37	
	RS485信号			
8	<输出>			
	从列表中选择			
	<b>代码 类型</b>			
	D1 RS485输出			
	D2 RS232输出			

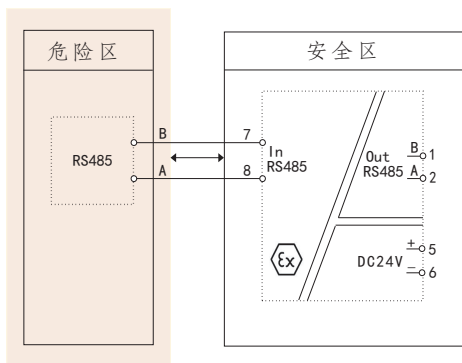
### 3 技术参数

<b>电源</b>	
额定工作电压范围	DC24V±10%
功耗	≤0.6W
<b>危险侧</b>	
输入信号类型	RS-485半双工数字信号
<b>安全侧</b>	
输出信号类型	RS-485半双工数字信号或RS-232数字信号
<b>RS-485信号特征</b>	
信号电平规则	标准RS-485差分电平
传输延时	≤10 μs
信号传输率	≤56kbps
<b>RS-232信号特征</b>	
信号电平规则	标准RS-232逻辑电平
传输延时	≤10 μs
信号传输率	≤56kbps
<b>绝缘强度</b>	
本安端与非本安端	2500Vrms (1 min, 无火花)
<b>环境条件</b>	
工作温度	0~50℃(无凝露、无结冰)
相对湿度	25%~85%RH
保存温度	-10~60℃(无凝露、无结冰)
<b>标准</b>	
电磁兼容性	符合GB/T18268工业设备应用要求 (IEC 61326-1)

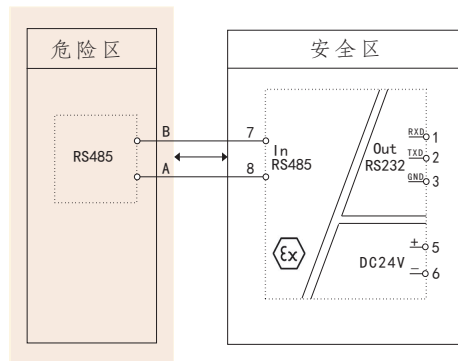
### 4 认证参数

<b>证书号</b>	CNEx14. 2898
<b>防爆标志</b>	【Exia Ga】IIC(国家级仪器仪表防爆安全监督检验站认证)
<b>认证参数</b>	
<b>端子</b>	7-8
<b>最大允许电压</b>	Um=250V
<b>电压</b>	Uo=7.5V
<b>电流</b>	Io=80mA
<b>功率</b>	Po=0.15W
<b>电容</b>	Co=7.7 μF
<b>电感</b>	Lo=4.0mH

## 5 接线图



RS485输出接线图



RS232输出接线图

端子号		端子说明
安全区 (绿色)	1	RXD / B
	2	TXD / A
	3	GND
	5	POW (+)
	6	POW (-)
危险区 (蓝色)	7	B
	8	A

国家高新技术企业  
国家火炬项目计划



国家知识产权优势企业



院士专家工作站



国家重点新产品



国家创新基金



国家重点产业振兴项目  
国家重点中小企业技改项目



ISO9001  
国际质量管理体系认证



CE认证



环境体系认证



国家标准起草单位



虹润精密仪器有限公司

生产制造

**Hong Run Precision Instruments Co., Ltd.**

地址:福建省顺昌城南东路45号 (353200) 电话:0599-7824386 传真:0599-7856047 网址:www.hrgs.com.cn

