

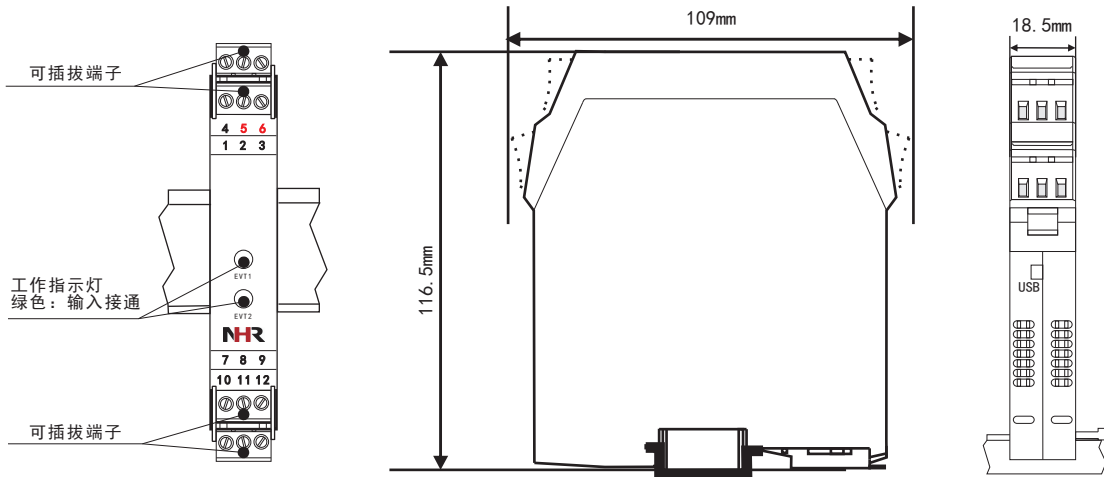
NHR-B35系列12V驱动, 开关量输出操作端隔离栅

使用说明书

产品介绍

NHR-B35系列12V驱动, 开关量输出操作端隔离栅将安全区的电源通过开关控制, 驱动危险区的现场本安设备, 它允许控制开关直接连接到24V供电回路的任一端。本产品适用于驱动如电磁阀、声光报警等本安设备。

1 显示面板外观结构图



EVT1/EVT2: 工作指示灯: 仪表输入信号接通时, 指示灯亮(绿色); 输入信号断开时, 指示灯灭
35mm导轨式安装, 安装时请注意卡位稳定、牢固。请尽可能垂直安装, 以利于仪表内部热量散发

2 选型表

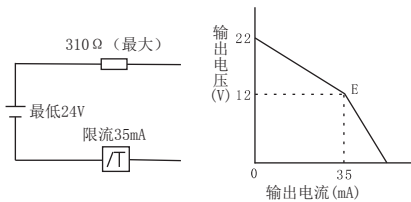
| 12V驱动, 开关量输出操作端隔离栅 | | NHR-B35 | 7 | 8 | 9 | 10 |
|---------------------|-----------------------|---------|-------|-------|---|----|
| 位 | 规格 | 注释 | | | | |
| 7/8 | <输入> | | □ / □ | □ / □ | | |
| | 输入I/输入II(从列表中选择代码) | | | | | |
| | 代码 类型 | | | | | |
| | X 无输入(仅限于第II路) | | | | | |
| | 36 触点开关量 | | | | | |
| 9/10 | <输出类型> | | | | | |
| | 输出I/输出II(从列表中选择代码) | | | | | |
| | 代码 类型 | | | | | |
| | X 无输出(仅限于第II路) | | | | | |
| | K7 12V/35mA输出 | | | | | |
| K8 12V/45mA输出 | | | | | | |
| | K9 12V/60mA输出 | | | | | |

3 技术参数

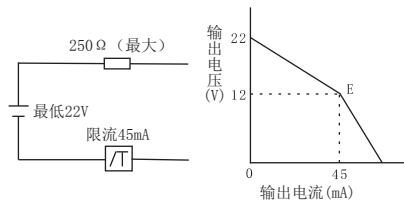
| | |
|---------------------------|-------------------------------------|
| 电源 | |
| 供电电压范围 | DC24V±10% |
| 功耗 | 35mA输出≤1W, 45mA输出≤1.5W, 60mA输出≤2.5W |
| 危险侧 | |
| 信号输出内部等效电路 | 见(图一) |
| 开路时输出电压 | 24-26V |
| 电流(35、45、60mA)时输出电压 | ≥12V |
| 安全侧 | |
| 输入开关闭合或晶体管导通时, 向危险区设备供电 | |
| 输入开关断开或晶体管不导通时, 不向危险区设备供电 | |
| 绝缘强度 | |
| 本安端与非本安端 | 2500Vrms (1 min, 无火花) |
| 环境条件 | |
| 工作温度 | 0~50℃(无凝露、无结冰) |
| 相对湿度 | 25%~85%RH |
| 保存温度 | -10~60℃(无凝露、无结冰) |
| 标准 | |
| 电磁兼容性 | 符合GB/T18268工业设备应用要求(IEC 61326-1) |

图一:

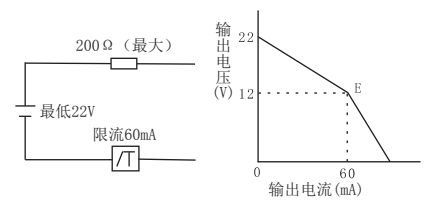
35mA输出时内部等效电路



45mA输出时内部等效电路



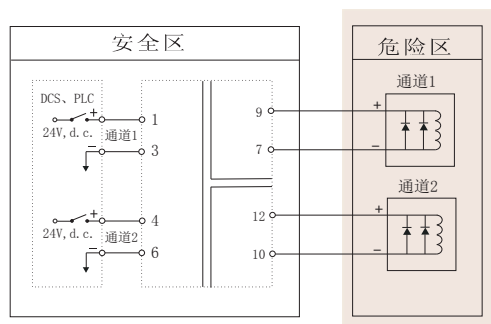
60mA输出时内部等效电路



4 认证参数

| | | | |
|--------|---------------------------------------|-------------|-------------|
| 防爆证号 | CNE11.2730 | | |
| 防爆标志 | 【Exia Ga】IIC/IIB (国家级仪器仪表防爆安全监督检验站认证) | | |
| 认证参数 | | | |
| 端子 | 7-9 10-12 | | |
| | IIC 12V35mA | IIC 12V45mA | IIB 12V60mA |
| 最大允许电压 | Um=250V | Um=250V | Um=250V |
| 电压 | Uo=28VDC | Uo=28VDC | Uo=28VDC |
| 电流 | Io=93mA | Io=119mA | Io=150mA |
| 功率 | Po=0.65W | Po=0.83W | Po=1.05W |
| 电容 | Co=0.05 μF | Co=0.05 μF | Co=0.5 μF |
| 电感 | Lo=2.4mH | Lo=2mH | Lo=4mH |

5 接线图



| 端子号 | 端子说明 | |
|-------------|------|------------|
| 安全区 (绿色) | 1 | In1 (24V+) |
| | 3 | In1 (24V-) |
| | 4 | In2 (24V+) |
| | 6 | In2 (24V-) |
| 危险区 (蓝色) | 9 | Out1+ |
| | 7 | Out1- |
| | 12 | Out2+ |
| | 10 | Out2- |



虹润精密仪器有限公司

生产制造

Hong Run Precision Instruments Co., Ltd.

地址:福建省顺昌城南东路45号 (353200) 电话:0599-7824386 传真:0599-7856047 网址:www.hrqs.com.cn

