

概述

NHR-3300系列三相综合电量表为新一代可编程智能仪表，它采用大规模集成电路和高亮度长寿命的LED显示器，应用数字采样技术，对三相电气线路中的相电压、线电压、相电流、线电流、有功功率、无功功率、视在功率、频率、功率因数、有功电能、无功电能及四相限电能等进行实时测量显示与控制，并通过RS485接口或模拟量变送输出接口对被测量电量数据进行远传。产品提供不分相序的接法，使用户在错相的情况下也能得到正确的测量数据；它广泛应用于分布式电力监控系统、变电站综合自动化系统、无人值守变电站、低压智能配电系统、智能型开关柜/配电盘、智能箱变及楼宇自动化系统的数据采集。产品设计遵循电力仪表国标和行标GB/T22264-2008《安装式数字电测量仪表》、JB/T10736-2007《低压电动机保护器》、GB/T15576-2008《低压成套无功补偿装置》、GB/T22387-2008《剩余电流动作继电器》等标准。

★三屏五位LED数码显示

★可直接采集三相交流电压、三相交流电流信号，可测量三相有功功率、三相无功功率、三相视在功率、三相功率因数、三相工频周波、三相谐波及四象限电能

★具有模拟量输出、通讯输出和累积电能脉冲输出功能可选

★具有两路或四路开关量输入可选，用于监测断路器运行状态、继电保护等状态量信号

★具有上下限报警功能，带LED报警灯指示

★支持RS485、RS232串行接口，采用标准MODBUS RTU通讯协议

测量参数

| 测量参数 | 测量范围 | 测量误差 | 分辨力 | 过载 |
|------|-----------------------------|------------------|-----------|-----------------|
| 电 压 | 0.0~500.0V/AC | ±(0.4%读数+0.1%量程) | 0.1V | 持续120%；瞬时2倍/30S |
| 电 流 | 0.03~5A/AC | ±(0.4%读数+0.1%量程) | 0.001A | 持续120%；瞬时2倍/30S |
| 有功功率 | $U \cdot I \cdot \cos \Phi$ | PF=1.0； | 0.1W | |
| 有功电能 | 42949.67 MWh | ±(0.4%读数+0.1%量程) | 0.01KWh | |
| 无功功率 | $U \cdot I \cdot \sin \Phi$ | PF=0.0； | 0.1Var | |
| 无功电能 | 42949.67 MVarh | ±(0.8%读数+0.1%量程) | 0.01KVarh | |
| 视在功率 | $U \cdot I$ | ±(0.4%读数+0.1%量程) | 0.1VA | |
| 视在电能 | 42949.67 MVAh | | 0.01KVAh | |
| 功率因数 | 0.000~1.000 | ±0.02 | 0.001 | |
| 工频周波 | 45~65 Hz (50~500V) | ±0.05Hz | 0.01Hz | |

技术参数

| | |
|------------------|--|
| 输入 | |
| 输入信号 | 交流0~500V输入，500V以上由电压互感器转换为满量程为100V的电压输入 交流0~5A输入，5A以上由电流互感器转换为满量程为5A的电流输入 |
| 输出 | |
| 输出信号 | 4-20mA，0-10mA，0-20mA，1-5V，0-5V |
| 输出负载 | 电流型≤500Ω，电压型≥250KΩ |
| 报警输出 | 继电器，容量：AC220V/2A，DC24V/2A |
| 通讯 | MODBUS-RTU协议，RS485传输距离≤1000米；RS232传输距离≤10米；信号传输率≤9.6kbps |
| 累积脉冲 | 输出为OC门集电极开路，电压VCC≤48V，电流Iz≤50mA |
| 电源 | |
| 电源 | DC20-29V，AC/DC100-240V 50/60Hz |
| 功耗 | ≤5W |
| 其它参数 | |
| 绝缘电阻(输入/输出/电源之间) | ≥100MΩ (500VDC时) |
| 绝缘强度(输入/输出/电源之间) | 1500Vrms (1 min, 无火花) |
| 工作温度 | 0~50℃(无凝露、无结冰) |
| 相对湿度 | 25%~85%RH |
| 保存温度 | -10~60℃(无凝露、无结冰) |

仪表面板



(A型)

外形尺寸: 160*80*142mm
开孔尺寸: 152*76mm
安装深度: 130mm



(C型)

外形尺寸: 96*96*142mm
开孔尺寸: 92*92mm
安装深度: 130mm



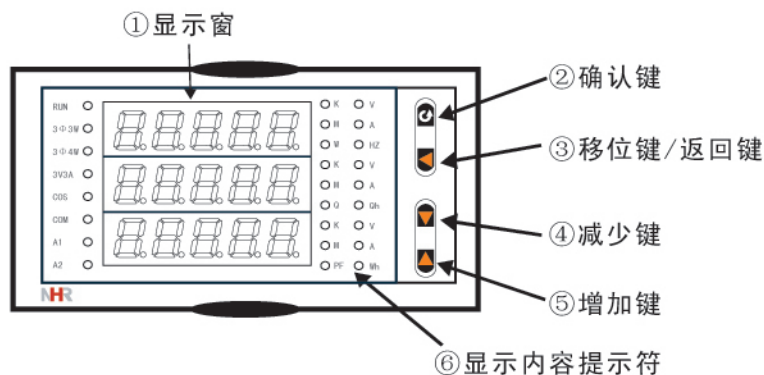
(R型)

外形尺寸: 80*80*115mm
开孔尺寸: 76*76mm
安装深度: 95mm



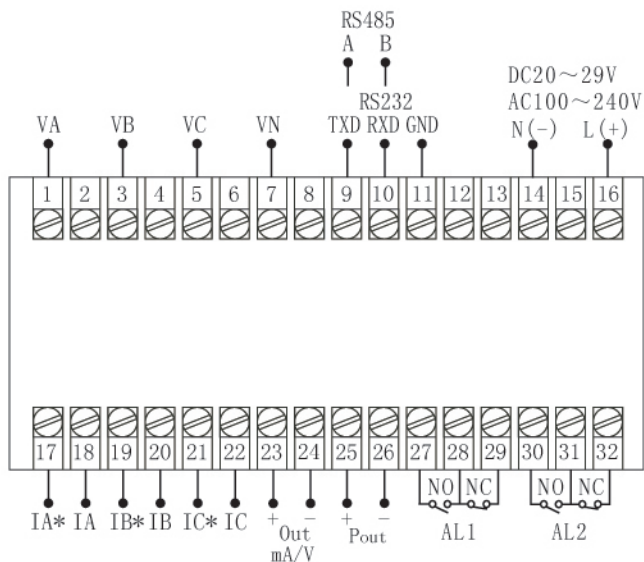
(S型)

外形尺寸: 120*120*115mm
开孔尺寸: 105*105mm
安装深度: 95mm

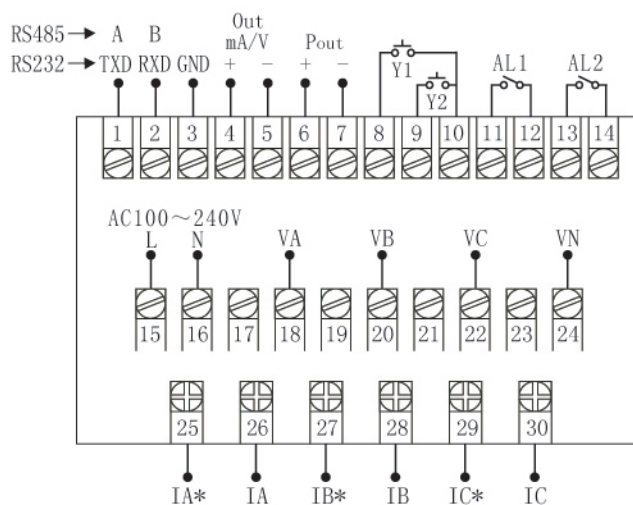


仪表接线图

规格尺寸为A、C型接线图

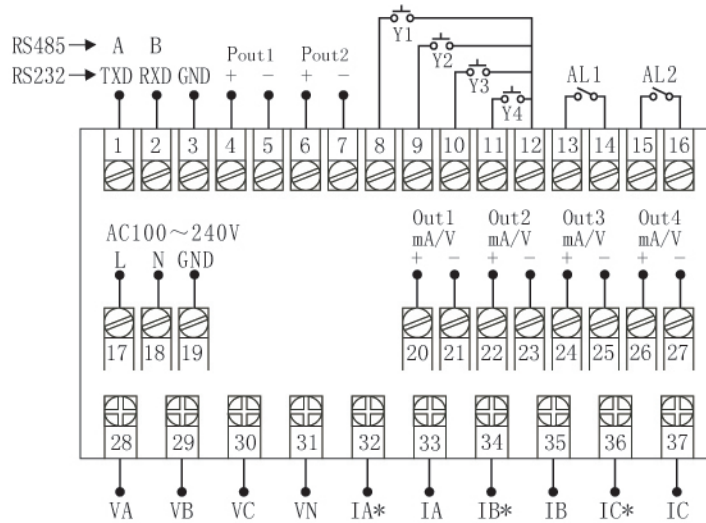


规格尺寸为R型接线图



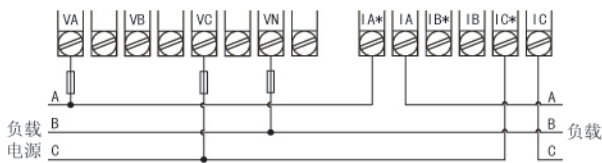
仪表接线图

规格尺寸为S型接线图

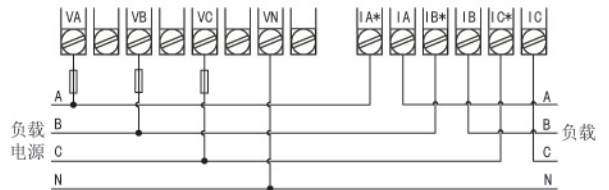


仪表各输入方式接线说明

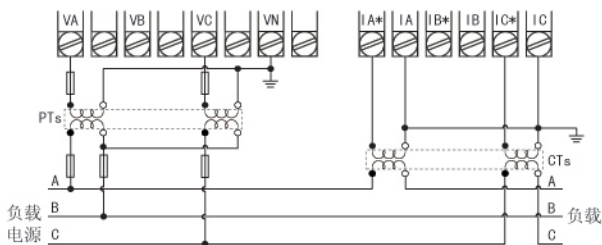
1-1、三相三线系统，采用无PT，无CT方式的接线图
(适用于3P3L)



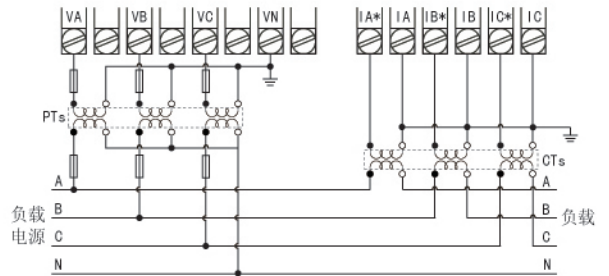
2-1、三相四线系统，采用无PT，无CT方式的接线图
(适用于3P4L)



1-2、三相三线系统，采用2PT，2CT方式的接线图
(适用于3P3L)



2-2、三相四线系统，采用3PT，3CT方式的接线图
(适用于3P4L)



符号描述

| 符号 | 描述 | 符号 | 描述 |
|----|-------|----|-------|
| | 保险丝 | | 保护接地 |
| | 电压互感器 | | 电流互感器 |

仪表选型

NHR-3300 - - / / / / / / -

① ② ③ ④ ⑤ ⑥ ⑦ ⑧ ⑨ ⑩ (11)

| ①规格尺寸 | | ②输入类型 | | ③/④/⑤/⑥输出类型 (备注2) | | ⑦报警输出 | |
|-------|---------------------|---------------|--------------------------|-------------------|------------------|----------|---------------|
| 代码 | 宽*高*深 | 代码 | 测量类型 | 代码 | 输出类型 (负载电阻RL) | 代码 | 报警限数 |
| A | 160*80*142mm | I | 三相交流电流(0.03-5.00A) | X | 无输出 | X | 无输出 |
| C | 96*96*142mm | V | 三相交流电压(0.0-500.0V) | 0 | 4-20mA (RL≤500Ω) | 2 | 2限报警 |
| R | 80*80*115mm | E3P | 三相平衡功率 | 1 | 1-5V (RL≥250KΩ) | | |
| S | 120*120*115mm | Z0 | 综合电量集中显示(无谐波测量) | 2 | 0-10mA (RL≤1KΩ) | | |
| | | Z1 | 综合电量集中显示(带谐波测量) (备注1) | 3 | 0-5V (RL≥250KΩ) | | |
| | | | | 4 | 0-20mA (RL≤500Ω) | | |
| | | | | 8 | 特殊规格 | | |
| ⑧通讯输出 | | ⑨累积脉冲输出 (备注3) | | ⑩外部事件输入 (备注4) | | (11)供电电源 | |
| 代码 | 通讯接口(通讯协议) | 代码 | 累积脉冲输出 | 代码 | 数字量输入接口 | 代码 | 供电范围 |
| X | 无输出 | X | 无输出 | X | 无输入 | A | AC/DC100~240V |
| D1 | RS485通讯(Modbus RTU) | P01 | 一路有功电能累积脉冲输出 | Y2 | 外部事件输入2 | | (50/60Hz) |
| D2 | RS232通讯(Modbus RTU) | P02 | 一路有功电能、二路无功电能 累积脉冲输出 | Y4 | 外部事件输入4 | D | DC20~29V |

备注:

1、综合电量表可显示如下内容(其中谐波显示只针对A、C尺寸):

| | | | | | | | | | | |
|------|------|------|------|------|------|------|------|------|------|----|
| 交流电压 | 交流电流 | 有功功率 | 无功功率 | 视在功率 | 有功电能 | 无功电能 | 视在电能 | 功率因数 | 工频周波 | 谐波 |
|------|------|------|------|------|------|------|------|------|------|----|

- 规格尺寸为A、C、R型仪表,模拟量输出只能选择一路;S型仪表,模拟量输出最多可选择四路;电流输出与电压输出之间是不可切换的,需通过更改硬件完成,订货时请注明清楚。
- 规格尺寸为A、C、R型仪表,累积脉冲输出只能选择一路;S型仪表,累积脉冲输出可选择两路;累积脉冲输出(按电压、电流倍率的1倍计算)时,请在订货时注明清楚测量类型和脉冲常数;
- 规格尺寸为A、C型仪表,无外部事件输入功能;R型仪表,外部事件输入可选择两路;S型仪表,外部事件输入可选择四路。
- 选型时必须完整,没有选到的功能项不能省略,必须用“X”补上;订货时请在选型后标注输入量程范围;
选型举例: NHR-3300A-Z0-0/X/X/X/2/D1/P01/X-A (0-5A/0-500V)