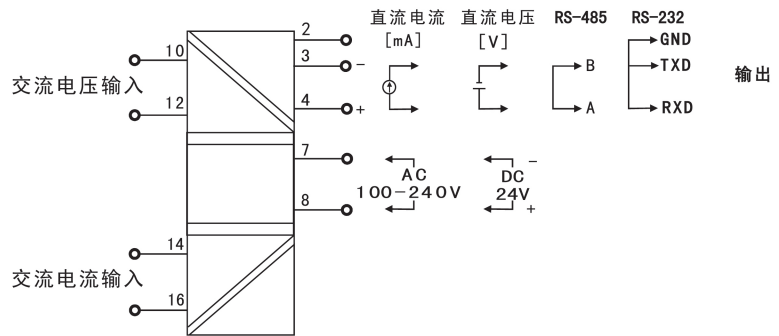
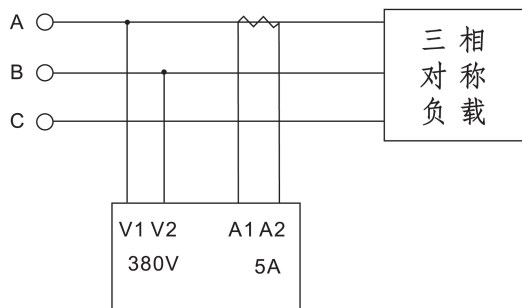


接线图

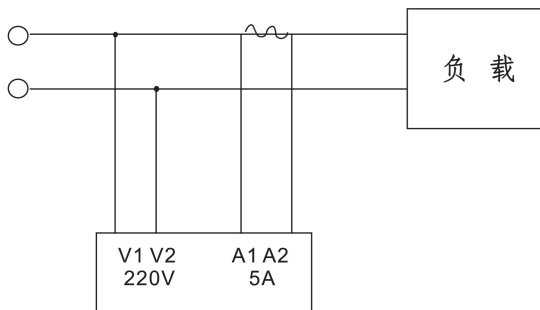


- 单通道
- 交流电压、电流、功率因素、工频周波、无功功率、单相功率、三相平衡功率输入
- 模拟量、RS485、RS232信号输出
- 输入—电源、输出—电源磁隔离；输入—输出光电隔离
- 传输精度(20℃): 0.3%FS
- 可通过PCA手持式中文编程器进行输出类型与输出量程等参数的修改和查看
- 模块化设计，体积小，功耗低
- 插拔式端子，便于安装、维护
- 标准的35mmDIN导轨卡式安装

★ 三相平衡负载测量时，接线方法如下：



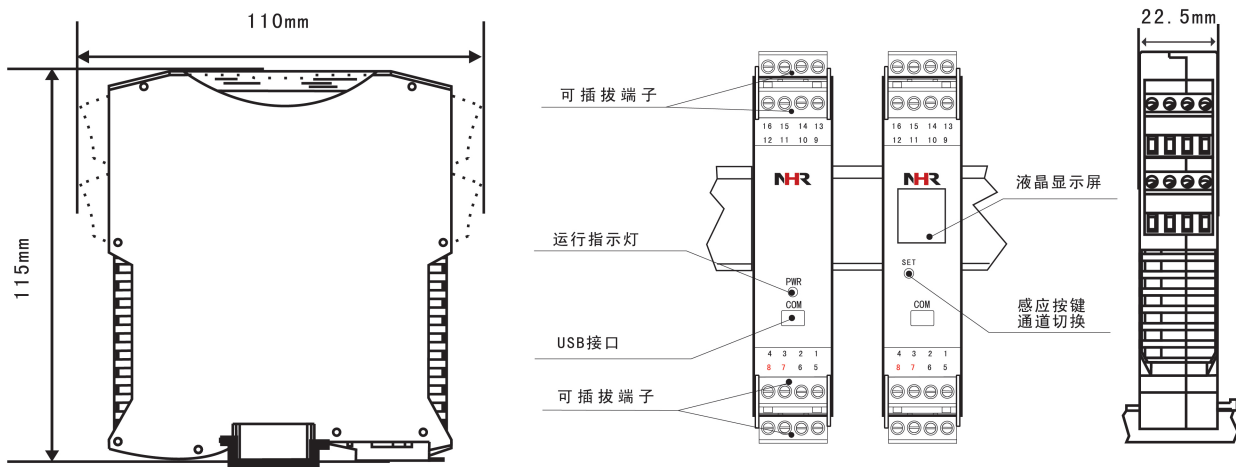
★ 单相负载测量时，接线方法如下：



概述

本产品是一款高性价比的智能电参数变送器，它能替代过去传统的电流、电压、功率、功率因数、电量等一系列变送器，降低系统成本，方便现场布线并提高系统的可靠性。产品采用大规模集成电路，以低功耗的微处理器为核心，配有段码LCD显示器、感应按键及USB接口，应用数字采样技术对单相电气线路中的电压、电流、有功、无功、功率因素、相位值、频率、有功电能、无功电能及视在功率进行实时测量与显示，可用配套的上位机软件进行参数修改，并通过RS485接口或模拟量变送输出接口对被测量电量数据进行远传，广泛应用于各种工业控制与测量系统及各种集散式/分布式电力监控系统中。产品设计遵循电力仪表国标和行标GB/T22264-2008《安装式数字电测量仪表》、JB/T10736-2007《低压电动机保护器》、GB/T15576-2008《低压成套无功补偿装置》、GB/T22387-2008《剩余电流动作继电器》等标准。

## 结构外型图



## 技术参数

<b>输入</b>	
输入信号	交流电压：100V/250/300V/400V/500V/600V，600V以上由电压互感器转换为100V电压输入 交流电流：0.5A/1A/2A/3A/4A/5A，5A以上由电流互感器转换为5A电流输入 (订货时确定)
<b>输出</b>	
输出信号	4-20mA，0-10mA，0-20mA，1-5V，0-5V
输出负载	电流型 $\leq 500\Omega$ ，电压型 $\geq 250K\Omega$
通讯	MODBUS-RTU协议，RS485传输距离 $\leq 1000$ 米；RS232传输距离 $\leq 10$ 米；信号传输率 $\leq 9.6$ kbps
<b>电源</b>	
电源	DC24V( $\pm 10\%$ )，AC100-265V 50/60Hz
功耗	$\leq 2$ W
<b>其它参数</b>	
绝缘阻抗	(输入/输出/电源之间绝缘阴抗) $\geq 100M\Omega$ (500VDC时)
耐压强度	(输入/输出/电源之间耐压强度)1500Vrms (1 min, 无火花)
工作温度	0~50°C(无凝露、无结冰)
相对湿度	25%~85%RH
保存温度	-10~60°C(无凝露、无结冰)
安装方式	35mmDIN导轨安装
安装尺寸	22.5*110*115mm(宽*高*深)
传输精度	0.3%FS
响应时间	$\leq 1$ S
电磁兼容性	符合GB/T18268工业设备应用要求 (IEC 61326-1)

仪表选型

D4系列智能电量变送器		NHR-D4	6	7	8	9
位	规格	注释				
6	<显示方式>		↓ X Y			
	无显示					
	液晶显示					
7	<输入>(从列表中选择代码)			↓ □		
	<b>代码</b> <b>类型</b>					
	I        交流电流					
	V        交流电压					
	COS      功率因素					
	HZ       工频周波					
	W0       无功功率					
	W1       单相功率					
	W3       三相平衡功率					
8	<输出>(从列表中选择代码)				↓ □	
	<b>代码</b> <b>类型</b>					
	X        无输出					
	0        4-20mA					
	1        1-5V					
	2        0-10mA					
	3        0-5V					
	4        0-20mA					
	D1       RS485通讯(Modbus RTU)					
	D2       RS232通讯(Modbus RTU)					
9	<电源>					↓ A D
	AC100-265V 50/60Hz					
	DC24V(±10%)					

- 备注：1、仪表可通过PCA手持式中文编程器进行输出类型与输出量程等参数的修改和查看，PCA手持式中文编程器使用说明请参见P86页  
 2、电流输出与电压输出之间是不可切换的，需通过更改硬件完成，订货时请注明清楚；  
 3、订货时请在选型后标注输入量程范围；  
 4、特殊功能可订制；

型号举例：NHR-D4-Y-I-0-D(0-5A)

智能电量变送器带液晶显示，输入信号为0-5A，输出信号为4-20mA，供电电源为DC24V。