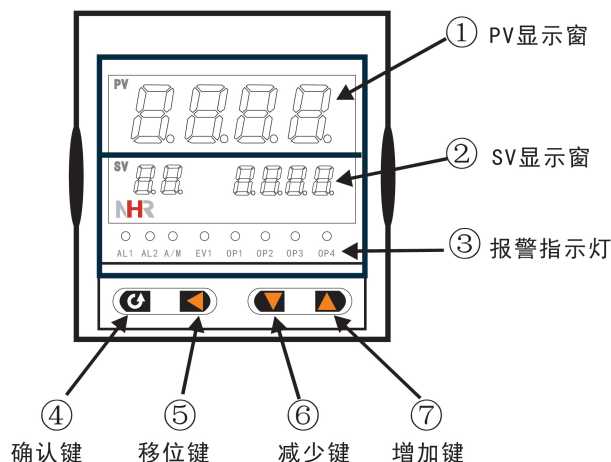
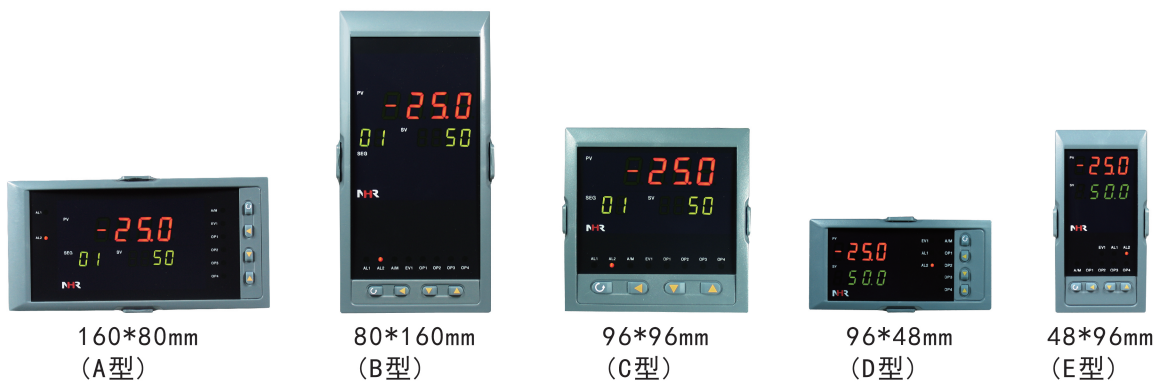


概述

NHR-5401系列程序阀门温控器采用真正的人工智能算式，仪表启动自整定功能，可以根据被控对象的特性，自动寻找最优参数以达到很好的控制效果，无需人工整定参数。控温精度基本达 $\pm 0.1^{\circ}\text{C}$ ，无超调、欠调，达国际先进水平。适用于需要进行高精度多段曲线程序升/降温控制的系统。

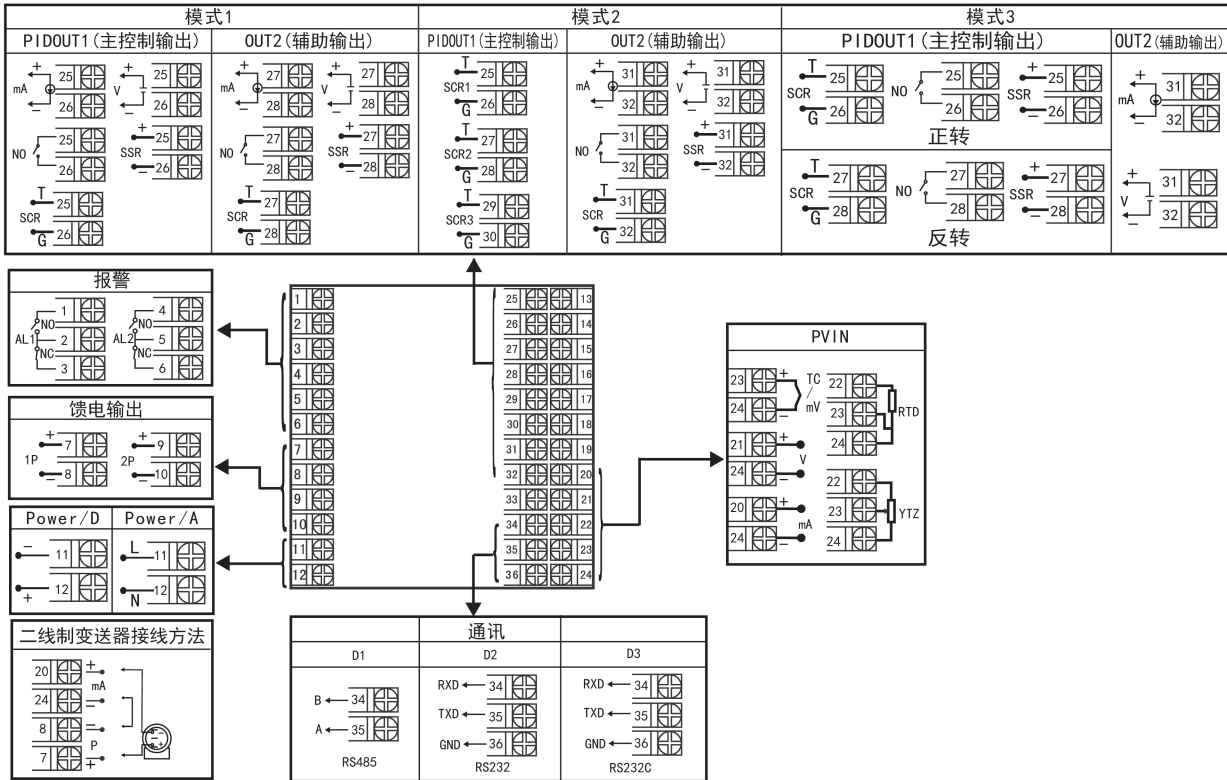
- ★具备36种信号输入类型，用户可根据需求任意设置输入类型，测量精度为0.2%FS
- ★具备“上下限报警”、“偏差报警”、“LBA报警”、“闪烁报警”等报警功能，带LED报警灯指示
- ★PID控制曲线多达50段，曲线可任意组合，并通过面板按键实现手动“启动”、“停止”、“清零”、“步进”等功能
- ★具有加热（冷却）单向控制与加热、冷却双向控制两种控制模式选择
- ★具有掉电自启动功能，从上电测量值与设定值相同点的升温段开始升温，并按原设定曲线执行控制
- ★可带一路PID控制输出和一路模拟量变送输出，具有电流、电压、SSR驱动、单/三相可控硅过零触发、继电器接点等多种输出控制方式
- ★带PID参数自整定功能，控制输出手动/自动无扰切换功能，控制准确且无超调
- ★支持RS485、RS232串行接口，采用标准MODBUS RTU通讯协议
- ★仪表可带RS232C打印功能，具有手动打印、定时打印、报警打印等功能
- ★带DC24V馈电输出，为现场变送器配电
- ★输入、输出、电源、通讯相互之间采用光电隔离技术
- ★具备多种外形尺寸及样式供用户选择
- ★参数设定密码锁定、参数设置断电永久保存，具备参数恢复系统原始设置功能

仪表面板

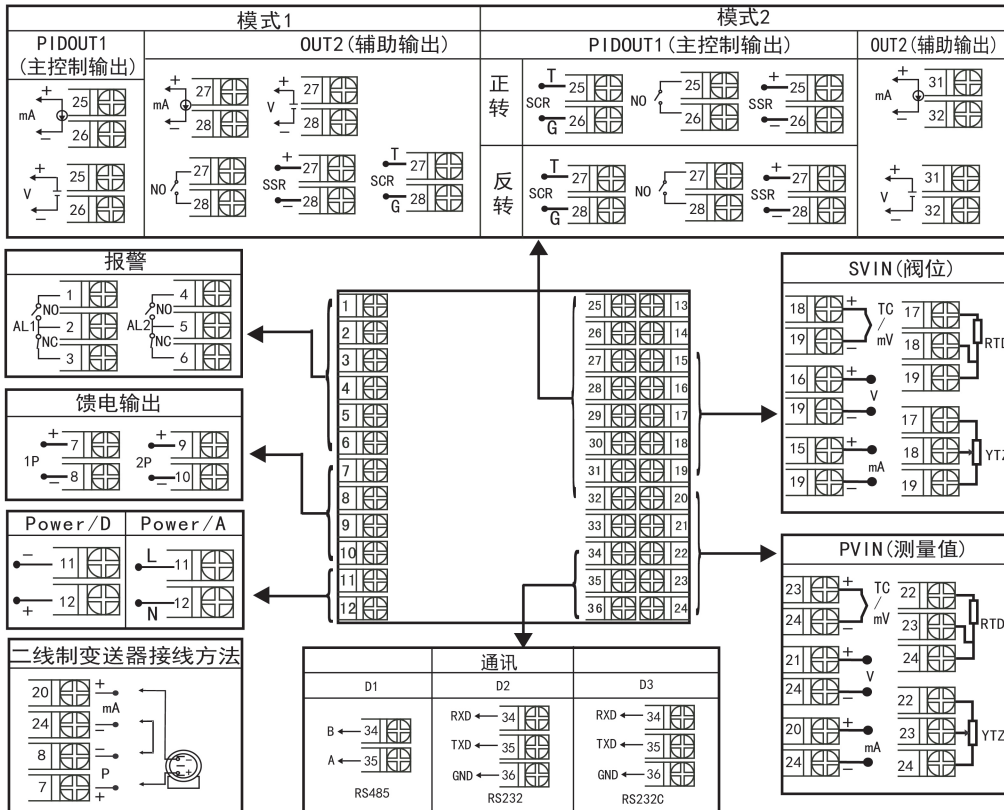


仪表接线图

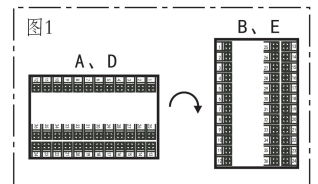
无阀位反馈接线图



阀位反馈接线图



规格尺寸为A、B、C、D、E型接线图
注：横竖式仪表后盖接线端子方向不一样，见示意图1



仪表选型

NHR-5401 ① - ② / ③ - ④ / ⑤ / ⑥ / ⑦ / ⑧ () - ⑨ - () ⑩

①规格尺寸		②/③输入分度号					
代码	宽*高*深	代码	分度号(测量范围)	代码	分度号(测量范围)	代码	分度号(测量范围)
A	160*80*110mm(横式)	00	热电偶B(400~1800℃)	13	热电阻Cu100(-50.0~150.0℃)	26	0~10mA(-1999~9999)
B	80*160*110mm(竖式)	01	热电偶S(0~1600℃)	14	热电阻Pt100(-200.0~650.0℃)	27	4~20mA(-1999~9999)
C	96*96*110mm(方式)	02	热电偶K(0~1300℃)	15	热电阻BA1(-200.0~600.0℃)	28	0~5V(-1999~9999)
D	96*48*110mm(横式)	03	热电偶E(0~1000℃)	16	热电阻BA2(-200.0~600.0℃)	29	1~5V(-1999~9999)
E	48*96*110mm(竖式)	04	热电偶T(-200.0~400.0℃)	17	线性电阻0~400Ω(-1999~9999)	30	-5~5V(-1999~9999)
		05	热电偶J(0~1200℃)	18	远传电阻0-350Ω(-1999~9999)	31	0~10V(-1999~9999)(不可切换)
		06	热电偶R(0~1600℃)	19	远传电阻30-350Ω(-1999~9999)	32	0~10mA开方(-1999~9999)
		07	热电偶N(0~1300℃)	20	0~20mV(-1999~9999)	33	4~20mA开方(-1999~9999)
		08	F2(700~2000℃)	21	0~40mV(-1999~9999)	34	0~5V开方(-1999~9999)
		09	热电偶Wre3-25(0~2300℃)	22	0~100mV(-1999~9999)	35	1~5V开方(-1999~9999)
		10	热电偶Wre5-26(0~2300℃)	23	-20~20mV(-1999~9999)	55	全切换(备注1)
		11	热电阻Cu50(-50.0~150.0℃)	24	-100~100mV(-1999~9999)	56	特殊规格
		12	热电阻Cu53(-50.0~150.0℃)	25	0~20mA(-1999~9999)	X	无输入
④主控输出(PIDOUT1)(备注2)		⑤辅助输出(OUT2)(备注2)		⑥报警输出(继电器接点输出)		⑦通讯输出	
代码	输出类型(负载电阻RL)	代码	输出类型(负载电阻RL)	代码	报警限数	代码	通讯接口(通讯协议)
0	4~20mA(RL≤500Ω)	X	无输出	X	无输出	X	无输出
1	1~5V(RL≥250KΩ)	0	4~20mA(RL≤500Ω)	1	1限报警	D1	RS485通讯接口(Modbus RTU)
2	0~10mA(RL≤1KΩ)	1	1~5V(RL≥250KΩ)	2	2限报警	D2	RS232通讯接口(Modbus RTU)
3	0~5V(RL≥250KΩ)	2	0~10mA(RL≤1KΩ)			D3	RS232C打印接口
4	0~20mA(RL≤500Ω)	3	0~5V(RL≥250KΩ)				
5	0~10V(RL≥4KΩ)	4	0~20mA(RL≤500Ω)				
K1	继电器接点输出	5	0~10V(RL≥4KΩ)				
K3	可控硅过零触发脉冲输出	K1	继电器接点输出				
K4	固态继电器驱动电压输出	K3	可控硅过零触发脉冲输出				
K6	三相可控硅过零触发脉冲输出	K4	固态继电器驱动电压输出				
K7	继电器正反转输出	K6	三相可控硅过零触发脉冲输出				
K8	可控硅正反转输出(通用大功率负载)	8	特殊规格				
K9	固态继电器正反转输出						
8	特殊规格						
⑧馈电输出		⑨供电电源		⑩备注			
代码	馈电输出(输出电压)	代码	电压范围	无备注可省略			
X	无输出	A	AC/DC 100~240V(50/60Hz)				
1P	1路馈电输出	D	DC 20~29V				
2P	2路馈电输出						
	如2P(12/24)表示第一路						
	12V,第二路24V馈电输出						

★备注:

- 1、代码55:全切换是指用户可根据需求任意设置输入分度号表格中的信号类型;
- 2、辅助输出可做变送输出也可做控制输出,可在二级参数“H-C”中选择,当H-C=0时为变送输出,当H-C=1时为控制输出;

主控制输出与辅助输出不能同时选择三相可控硅过零触发脉冲输出功能;

阀位控制输出选择开关量正反转控制输出时,辅助输出只可选择模拟量控制。

- 3、选型时请根据接线图来选择功能,有的功能在同组端子上只能选择其中一种功能。
- 4、选型时必须完整,没有选到的功能项不能省略,必须用“X”补上。

例1: NHR-5401A-55/55-0/0/2/X/1P(24)-A;

例2: NHR-5401C-27/27-K1/X/X/D1/X-A