

NHR-XTRM温度远传监测仪

使用说明书

一、产品介绍

NHR-XTRM温度远传监测仪采用先进的微处理器进行智能控制，适用于温度物理量检测信号的显示控制，可巡回检测多路测量信号。并能对各种非线性输入信号进行高精度的线性校正。控制输出有远传变送输出；多路比较后最高测量点作为输出（远传变送输出）。输出回路均采用光电隔离，具有良好的抗干扰能力。具有高亮度LCD液晶显示。外壳使用铝合金材质，整机采用壁挂式结构（宽×高×深=110×160×60mm），安装十分简便。

本产品可同时测量2至4个测量点，并将各个测温回路中的温度比较以后，把最高温度的一个点作为输出，在现场可通过按键逐个观看各个点的温度。

二、技术参数

输入信号	测量通道：1~4路巡回测量 电阻：标准热电阻——Pt100
输出信号	模拟量输出 DC 4~20mA （负载电阻≤500Ω）
特性	测量精度：±0.2%FS字 分辨率：±1字 显示范围：-199~200 工作状态显示：1~4测量通道号显示 通道屏蔽与锁定功能显示 保护方式：电源欠压自动复位，工作异常自动复位
使用环境	环境温度：-25℃~80℃ 相对湿度：≤90%RH 避免强腐蚀气体 供电电压：DC 24V±2V

三、产品用途

- | | |
|--------------|---------------|
| 1、回转窑托轮油温 | 2、窑小齿轮油箱油温 |
| 3、生料磨进出口轴承温度 | 4、煤收尘器灰斗温度 |
| 5、煤粉盒温度 | 6、生料磨主电机绕组温度 |
| 7、生料磨主电机轴承温度 | 8、生料排风机电机定子温度 |
| 9、高温风机绕组温度 | 10、高温风机轴承温度 |

四、产品选型

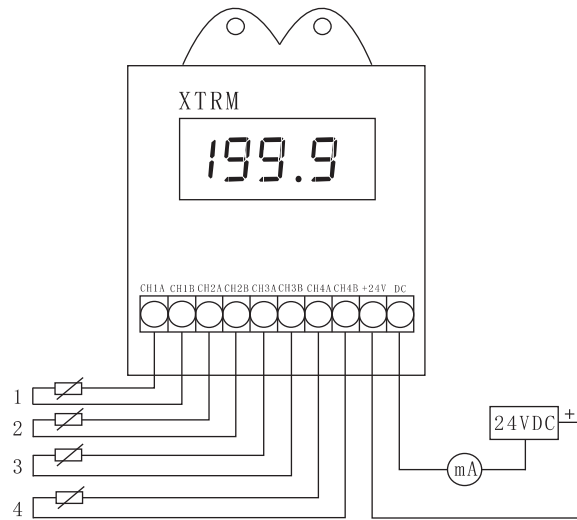
NHR-XTRM - -
 ① ②

①输入通道		②测量范围	
代码	输入通道	代码	测量范围
1	一通道输入	10	0~100℃
2	二通道输入	15	0~150℃
3	三通道输入	20	0~200℃
4	四通道输入		

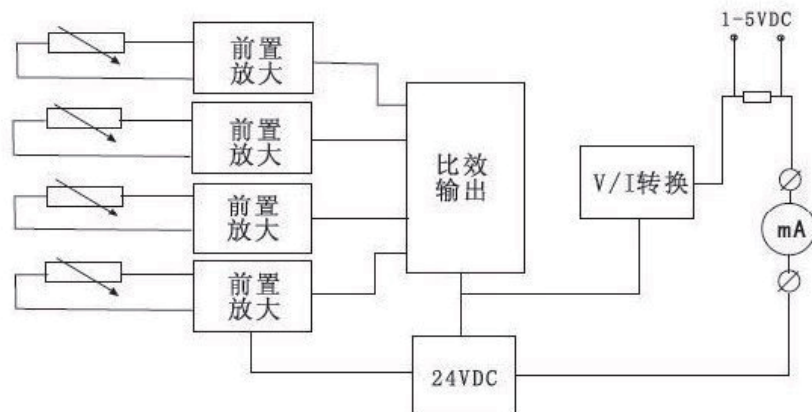
★备注：特殊型号和要求的，请提供相关技术参数，订货时请说明。

五、电气连接

仪表与外部PT100热电阻的接线需打开仪表盖以后进行，PT100热电阻相连接。指示仪表、记录仪表，调节器等能够与电源串联在输出回路，输出电流正比于温度的变化，但独立于电源的变化，其应用原理如下图所示：



自热电阻传感器的测量信号通过前置放大器放大，然后被比较输入电路（选择高温信号）或选点输入电路选中某一路信号，该信号通过电流（V/I）转换单元将放大器的输出电压变为4-20mA恒定电流输出，原理方框图如下图所示：



六、仪表使用说明

开机后需预热10分钟，仪表的安装应该尽量靠近测量点，这样可以充分利用二线制的如下优点：

1. 高的抗干扰能力，因为信号是在高电平情况下传送，达到抑止噪声和干扰的作用。
2. 简单的布线，即仪表从现场控制室采用双绞导线连接就可以了，降低了布线的成本。

输入采用热电阻时，为了避免测量误差，传感器的引线电阻必须保证一定的数值，这里对于每一个Pt100的传感器，引线电阻固定为 $0.35\ \Omega$ 、 $0.35\ \Omega$ 相应导线的截面和长度如下所示：

导线长度	截面积	
2×15m	1.5mm	2
2×10m	1.0mm	2

也可以取任何截面积的导线，但引线总电阻必须确保为 $0.35\ \Omega$ 。否则将会产生引线误差，例每变化 $0.38\ \Omega$ 引线电阻将引起 1°C 的温度误差。输入采用热电偶时，输入端与热电偶的连接必须采用相应的补偿导线，输入端的引线需考虑对外磁场的屏蔽。

仪表负载电阻 R_L 的大小，取决于仪表的显示方式，电源电压、电源纹波 V_R 的大小和是否采用输入输出隔离有关。

3. 对于暂时不使用的回路其输入端接小于 $100\ \Omega$ 电阻或将输入用导线短接。如果输入开路仪表无法正常工作，液晶面板上显示为 IEE.。

4. 在正常工作情况下，仪表同时对四路温度进行测量，但仅显示和输出温度最高的一路信号。

七、仪表的维修与调整

由于在设计上已考虑到仪表的长期稳定性，并且仪表出厂前均经过长时间老化和校验，因此在正常的使用过程中，一般无须特别维护。如经验证实是仪表故障，可送本公司维修。公司对本系列产品实行终身维修。

如果发现仪表已不能正常工作，仪表输出电流超过 20mA 。多数情况是传感器开路所致，也可能是传感器与保护套管的绝缘电阻下降引起（隔离型仪表能防止该故障）。

如果一路输入短路，不会影响仪表工作。当按键选择该回路时，输出电流小于 4mA ，表头显示低于零点。仪表调整步骤：

定期校验仪表时需要校正仪表误差，可按下述步骤进行调整：（以四回路Pt100输入量程 $0\sim 150^\circ\text{C}$ 为例）

1. 打开仪表面板，按图接通电源。首先在第一回路输入端接标准电阻箱，并调整到 $100\ \Omega$ ，其余回路输入端短路。

2. 调节电位器左1，使输出为 4mA 然后将电阻设置到 $157.31\ \Omega$ 时再调节电位器左2使输出为 20mA ，该步骤要反复多次，直至达到满意的精度范围。

3. 将标准电阻箱接到第二路，采用步骤2的方法调整调零电位器左3和满量程电位器左4，使输出分别为 4mA 和 20mA 即可，调整第二回路时，其余输入回路也应短路。

4. 将标准电阻箱分别接到第三、第四回路，重复步骤2。分别调整电位器右四、右三和右二、右一，则全部四个回路完成调整。（非调整回路的输入均应短路）

国家高新技术企业
国家火炬项目计划

国家知识产权优势企业

院士专家工作站

国家重点新产品

国家创新基金

国家重点产业振兴项目
国家重点中小企业技改项目

ISO9001
国际质量管理体系认证

CE 认证

GB
国家标准起草单位



虹润精密仪器有限公司

生产制造

Hong Run Precision Instruments Co., Ltd.

地址:福建省顺昌城南东路45号 (353200) 电话:0599-7824386 传真:0599-7856047 网址:www.hrgs.com.cn

