

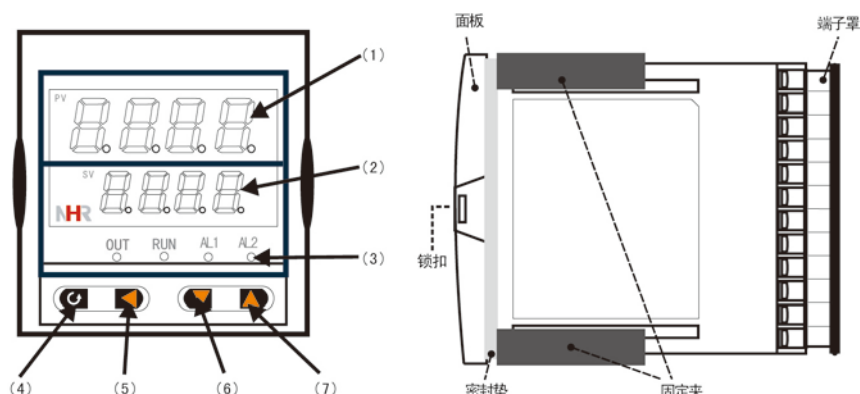
NHR-1100/1104 系列简易型单回路数字显示控制仪 使用说明书

产品介绍

NHR-1100/1104 系列简易型单回路数字显示控制仪, 傻瓜式操作, 0.3 级测量精度, 7 款外型尺寸, 双四位 LED 显示, 可支持热电偶、热电阻、电压(可开方运算)、电流(可开方运算)及变送器输入, 适用温度、压力、流量、液位、湿度等工业过程量的监测。支持 2 路报警功能, 支持 1 路变送输出或支持采用标准 MODBUS 协议的 RS485 通讯接口, 1 路 DC24V 馈电输出, 输入端、输出端、电源端光电隔离, 100-240V AC/DC 或 12-36V DC 开关电源供电, 标准卡入式安装, 工作环境温度在 0-50℃, 且相对湿度 5-85%RH 无凝结。

1 显示面板外观结构图

- (1) PV 显示窗 (测量值)
- (2) SV 显示窗
测量状态下显示输入类型等参数
参数设定状态下显示设定值
- (3) 第一报警(AL1)和第二报警(AL2)指示灯、运行灯(RUN)和输出灯(OUT)
- (4) 确认键
- (5) 移位键
- (6) 减少键
- (7) 增加键



从外壳中取出表芯的方法仪表的表芯可以从表壳中拔出, 其方法是将仪表前面板两侧的锁扣向外侧拨开, 然后抓住仪表的前面板向外拔, 即可使表芯与表壳分离。在回装时, 将表芯插入表壳后一定要推紧, 并将锁扣锁紧, 以保证防护标准。

仪表外形尺寸及开孔尺寸:

外形尺寸	开孔尺寸	外形尺寸	开孔尺寸
160*80mm (横式)	152*76mm	48*96mm (竖式)	45*92mm
80*160mm (竖式)	76*152mm	72*72mm (方式)	68*68mm
96*96mm (方式)	92*92mm	48*48mm (方式)	45*45mm
96*48mm (横式)	92*45mm		

2 选型表

NHR-1100□-□-□/□/□ () -□- () 简易型单回路数字显示控制仪

① ② ③ ④ ⑤ ⑥ ⑦

NHR-1104□-□-□/□/□ () -□- () 简易型单回路数字显示控制仪, 1℃分辨率

① ② ③ ④ ⑤ ⑥ ⑦

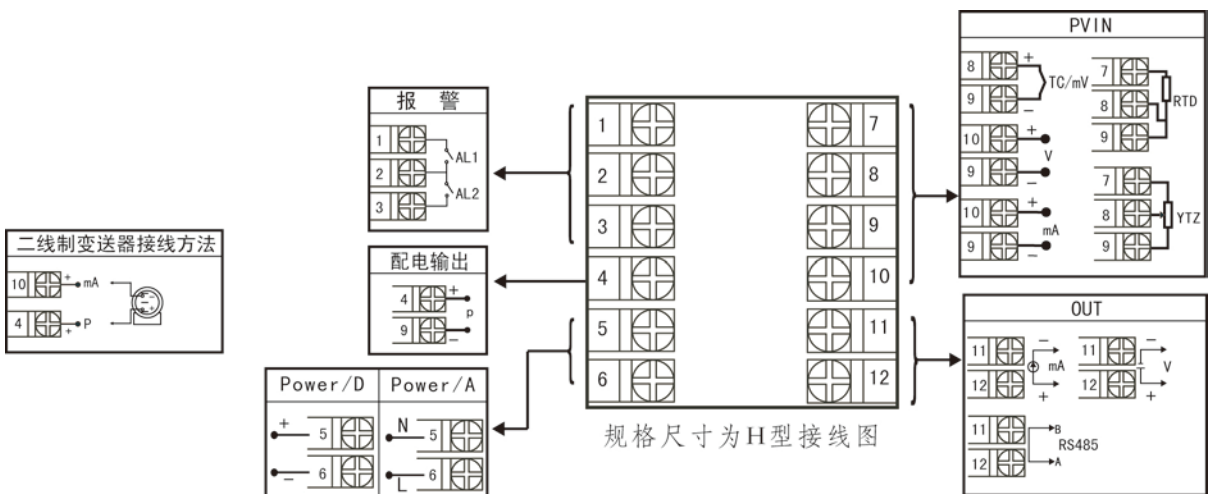
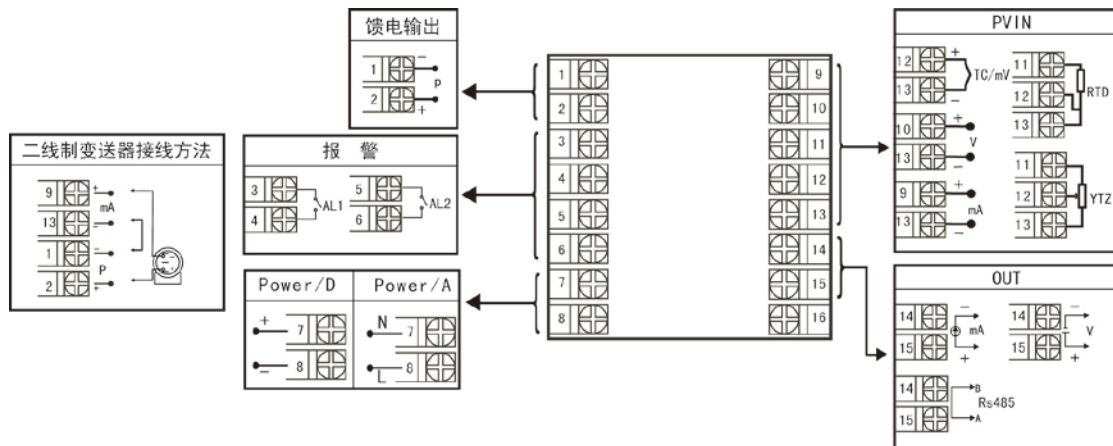
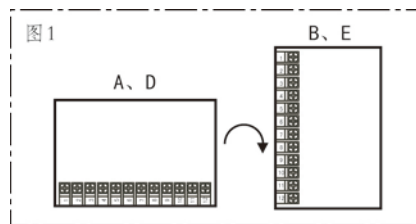
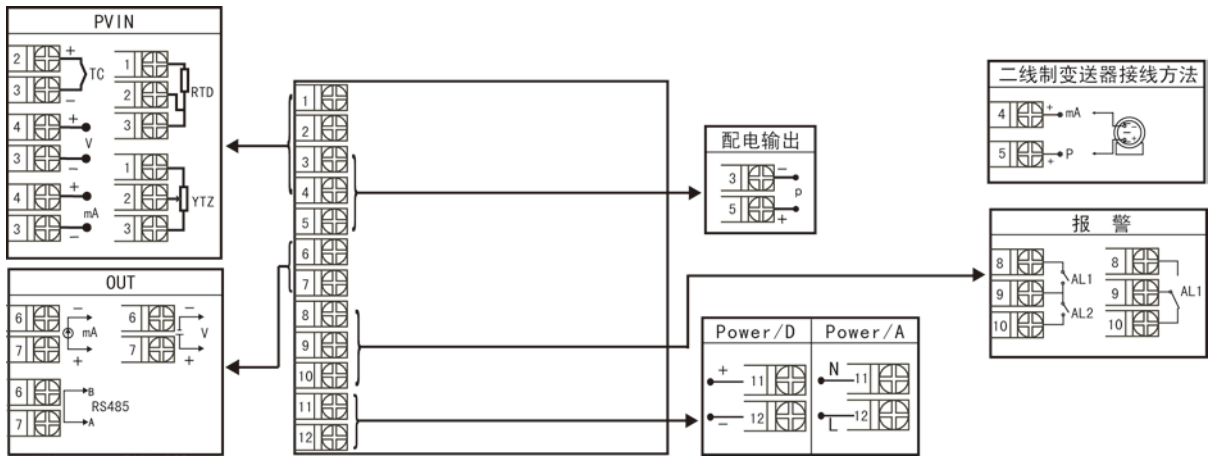
①规格尺寸		②输入分度号	
代码	宽*高*深	代码	分度号 (测量范围)
A	160*80*110mm (横式)	00	热电偶 B (400~1800℃)
B	80*160*110mm (竖式)	01	热电偶 S (0~1600℃)
C	96*96*110mm (方式)	02	热电偶 K (0~1300℃)
D	96*48*110mm (横式)	03	热电偶 E (0~1000℃)
E	48*96*110mm (竖式)	04	热电偶 T (-200.0~400.0℃)
F	72*72*110mm (方式)	05	热电偶 J (0~1200℃)
H	48*48*110mm (方式)	06	热电偶 R (0~1600℃)

③输出 (OUT)		07	热电偶 N (0~1300℃)
代码	输出类型 (负载电阻 RL)	08	F2 (700~2000℃)
X	无输出	09	热电偶 Wre3-25 (0~2300℃)
0	4~20mA (RL≤500Ω)	10	热电偶 Wre5-26 (0~2300℃)
1	1~5V (RL≥250KΩ)	11	热电阻 Cu50 (-50.0~150.0℃)
2	0~10mA (RL≤1KΩ)	12	热电阻 Cu53 (-50.0~150.0℃)
3	0~5V (RL≥250KΩ)	13	热电阻 Cu100 (-50.0~150.0℃)
4	0~20mA (RL≤500Ω)	14	热电阻 Pt100 (-200.0~650.0℃)
5	0~10V (RL≥4KΩ)	15	热电阻 BA1 (-200.0~600.0℃)
D1	RS485 通讯接口 (Modbus RTU)	16	热电阻 BA2 (-200.0~600.0℃)
④报警 (继电器触点输出) (见备注)		17	线性电阻 0~500Ω (-1999~9999)
代码	报警限数	18	远传电阻 0~350Ω (-1999~9999)
X	无输出	19	线性电阻 30~350Ω (-1999~9999)
1	1 限报警	20	0~20mV (-1999~9999)
2	2 限报警	21	0~40mV (-1999~9999)
⑤配电输出		22	0~100mV (-1999~9999)
代码	配电输出 (输出电压)	23	内部保留
X	无输出	24	内部保留
P	配电输出 (负载电流≤30mA) 如“P (24)”表示配电输出 24V	25	0~20mA (-1999~9999)
⑥供电电源		26	0~10mA (-1999~9999)
代码	电压范围	27	4~20mA (-1999~9999)
A	AC/DC 100~240 (AC/50-60Hz)	28	0~5V (-1999~9999)
D	DC 12~36V	29	1~5V (-1999~9999)
⑦备注		30	内部保留
无备注可省略		31	0~10V (-1999~9999)
		32	0~10mA 开方 (-1999~9999)
		33	4~20mA 开方 (-1999~9999)
		34	0~5V 开方 (-1999~9999)
		35	1~5V 开方 (-1999~9999)
		55	全切换

备注:

- 1 路继电器 (带有常开常闭触点) 触点容量: AC220V/3A、DC30V/5A (阻性负载)
- 2 路继电器 (仅一组常开触点) 触点容量: AC220V/3A、DC30V/5A (阻性负载)
- 规格尺寸为 H 的仪表, 继电器触点容量: AC220V/0.6A、DC30V/0.6A (阻性负载)

3 接线



注：上述接线图中在同一组端子标有不同功能的，只能选择其中一种功能。如 RS485 通讯功能和变送

输出功能在同一组 OUT 接线端子上，只能选择一种。

4 操作

仪表上电自检后，自动进入工作状态，在工作状态下，按 **⏏** 键进行参数设置

- (1) 长按 **⏏** 仪表复位；
- (2) 在其它任何菜单下，长按 **⏏** 键 5 秒回到测量画面；

★返回工作状态

- (1) 手动返回：在仪表参数设定模式下，按住 **⏏** 键 5 秒后，仪表自动回到实时测量状态。
- (2) 自动返回：在仪表参数设定模式下，不按任一键，60 秒后，仪表将自动回到实时测量状态。

4.1 一级参数设置

在工作状态下，按压 **⏏** 键 PV 显示 LOC，SV 显示参数字符；按增加、减少键来进行设置。

一级参数如下（下表参数与订货型号所带功能对应，无此功能时与之相对应的参数不显示）：

参数	符号	名称	设定范围（字）	说明	出厂预定值
Loc	LOC	设定参数禁锁	LOC=00 LOC≠00, 132 LOC=132	无禁锁（一级参数修改有效） 禁锁（一级参数修改有效） 无禁锁（一级参数、二级参数修改有效）	00
AL1	AL1	第一报警值	-1999~9999	第一报警的报警设定值	50 或 50.0
AL2	AL2	第二报警值	-1999~9999	第二报警的报警设定值	50 或 50.0
AH1	AH1	第一报警回差	0~9999	第一报警回差值	02 或 2.0
AH2	AH2	第二报警回差	0~9999	第二报警回差值	02 或 2.0
SdiS	SdiS	SV 显示窗测量状态显示内容	SdiS=0 SdiS=1 SdiS=2 SdiS=4 SdiS=5 SdiS=6 SdiS=7	显示输入分度号代码 显示第一报警值 显示第二报警值 不显示 显示 PH 单位 显示℃ 不显示	0

4.2 二级参数设置

在工作状态下，按压 **⏏** 键 PV 显示 LOC，SV 显示参数字符；按压增加、减少键来进行设置，Loc=132 且长按 **⏏** 键进入二级参数。

二级参数如下(下表参数与订货型号所带功能对应，无此功能时与之相对应的参数不显示)：

参数	符号	名称	设定范围（字）	说明	出厂预定值
Pn	PN	输入分度号	0~35	设定输入分度号类型（见输入信号类型表）	27
dP	DP	小数点	dP=0 dP=1 dP=2 dP=3	无小数点 小数点在十位（显示 XXX.X） 小数点在百位（显示 XX.XX） 小数点在千位（显示 X.XXX） (注：型号为 1104 仪表无此参数)	0
ALn1	ALM1	第一报警方式	ALM1=0 ALM1=1 ALM1=2	无报警 第一报警为下限报警 第一报警为上限报警	2
ALn2	ALM2	第二报警方式	ALM2=0 ALM2=1	无报警 第二报警为下限报警	1

			ALM2=2	第二报警为上限报警			
FE	FK	滤波系数	0~4	设置仪表滤波系数防止显示值跳动	0		
Addr	Addr	设备号	0~250	设定通讯时本仪表的设备代号	1		
BAUD	Baud	通讯波特率	1200 2400 4800 9600	通讯波特率为 1200bps 通讯波特率为 2400bps 通讯波特率为 4800bps 通讯波特率为 9600bps	9600		
Pb	Pb	显示输入的零点迁移	全量程	设定显示输入零点的迁移量	0		
PE	PK	显示输入的测量比例	0~1.999 倍	设定显示输入量程的放大比例	1.000		
oUL	OUL	变送输出量程下限	全量程	设定变送输出的下限量程	0		
oUH	OUH	变送输出量程上限	全量程	设定变送输出的上限量程	1000		
PL	PL	测量量程下限	全量程	设定输入信号的测量下限量程	0		
PH	PH	测量量程上限	全量程	设定输入信号的测量上限量程	1000		
Cut	CUT	测量小信号切除	0.000-1.000	此功能仅对电压/电流开方信号有效, 公式: 输入信号 < 输入信号下限 + (输入信号上限 - 输入信号下限) *设定百分比时, 仪表显示测量量程下限	0.000		
out	OUT	变送输出类型	信号类型 0-20mA 0-10mA 4-20mA	参数符号 20mA 10mA 4-20	信号类型 0-5V 1-5V 无输出	参数符号 0-5V 1-5V 0mA	4-20
T-Pb	T-Pb	冷端零点修正	全量程	设定冷端零点修正值	0		
T-PE	T-PK	冷端增益修正	0~1.999 倍	设定冷端增益修正值	1.000		
o-Pb	o-Pb	变送输出的零点迁移量	-1.999~2.000	设定变送输出的零点迁移量	0		
o-PE	o-PK	变送输出的放大比例	0~2.000	设定变送输出的放大比例	1.000		
FSEL	FSEL	电源频率选择	FSEL=0 FSEL=1	电源频率为 50Hz 电源频率为 60Hz	0		
diSt	DIST	采样滤波	1~5	设置仪表采样滤波: 值越小, 采样速度越快; 值越大, 采样速度越慢	5		

★输入信号类型表:

分度号 Pn	信号类型	测量范围	分度号 Pn	信号类型	测量范围
0	热电偶 B 分度	400~1800℃	18	0~350Ω 远传电阻	-1999~9999
1	热电偶 S 分度	0~1600℃	19	30~350Ω 远传电阻	-1999~9999
2	热电偶 K 分度	0~1300℃	20	0~20mV	-1999~9999
3	热电偶 E 分度	0~1000℃	21	0~40mV	-1999~9999
4	热电偶 T 分度	-200.0~400.0℃	22	0~100mV	-1999~9999
5	热电偶 J 分度	0~1200℃	23	内部保留	-1999~9999
6	热电偶 R 分度	0~1600℃	24	内部保留	-1999~9999

7	热电偶 N 分度	0~1300℃	25	0~20mA	-1999~9999
8	热电偶 F2 分度	700~2000℃	26	0~10mA	-1999~9999
9	热电偶 Wre3-25 分度	0~2300℃	27	4~20mA	-1999~9999
10	热电偶 Wre5-26 分度	0~2300℃	28	0~5V	-1999~9999
11	热电阻 Cu50	-50.0~150.0℃	29	1~5V	-1999~9999
12	热电阻 Cu53	-50.0~150.0℃	30	内部保留	-1999~9999
13	热电阻 Cu100	-50.0~150.0℃	31	0~10V	-1999~9999
14	热电阻 Pt100	-200.0~650.0℃	32	0~10mA 开方	-1999~9999
15	热电阻 BA1	-200.0~600.0℃	33	4~20mA 开方	-1999~9999
16	热电阻 BA2	-200.0~600.0℃	34	0~5V 开方	-1999~9999
17	0~500Ω 线性电阻	-1999~9999	35	1~5V 开方	-1999~9999

注：选择快速切换分度号的方法:更改二级参数 Pn，将小数点移动到千位或百位上，按增加或减少键切换第一位和最后一位分度号；小数点在十位时，间隔十位切换分度号；小数点在个位时，依次切换分度号。

5 数字通讯

数字通讯允许显示仪与 PC 或计算机网络系统进行通讯。通讯协议采用 MODBUS RTU 协议，要了解协议的详情可访问：www.modbus.org 网站。不建议使用不隔离的接口板，可能因为干扰或地电位不同而影响通讯。导线应采用带屏蔽的双绞线。

★具体参数请参见《仪表通讯光盘》

本使用说明书内容若有变动，恕不另行通知