

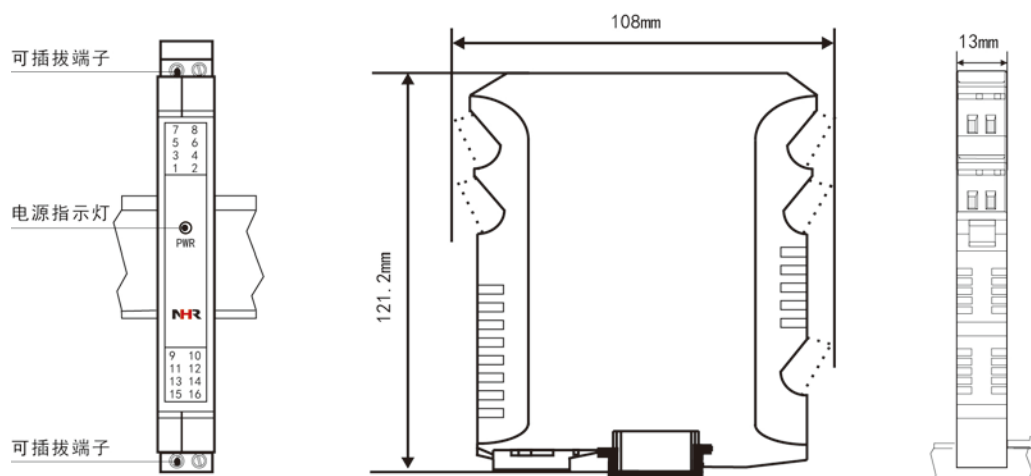
NHR-M21 系列电压/电流隔离器

使用说明书

产品介绍

NHR-M21 系列电压/电流隔离器将直流电压或电流信号经过隔离传送, 转换成所需的信号给其它仪表。可以与单元组合仪表及 DCS、PLC 等系统配套使用, 给予现场仪表信号隔离、信号转换、信号分配、信号处理等, 从而提高工业生产过程自动控制系统的抗干扰能力, 保证系统的稳定性和可靠性。本产品品种分为一进一出、一进二出、二进二出, 且输入、输出磁隔离。

1 显示面板外观结构图



35mm 导轨式安装, 安装时请注意卡位稳定、牢固, 请尽可能垂直安装, 以利于仪表内部热量散发

2 选型表

M2 系列电压/电流隔离器			7		8		9		10		11	
位	规格	注释	-	<input type="checkbox"/>	/	<input type="checkbox"/>	-	<input type="checkbox"/>	/	<input type="checkbox"/>	-	<input type="checkbox"/>
7/8	<输入类型>											
	输入 I/输入 II (从列表中选择代码)											
	代码	类型	↓	↓								
	X	无输入	<input type="checkbox"/>	/	<input type="checkbox"/>							
	25	0-20mA										
	27	4-20mA										
	28	0-5V										
	29	1-5V										
31	0-10V											
9/10	<输出类型>											
	输出 I/输出 II (从列表中选择代码)											
	代码	类型					↓	↓				
	X	无输出					<input type="checkbox"/>	/	<input type="checkbox"/>			
	0	4-20mA										

4 接线图

